

Vodní svět (na baterie)

Vážený zákazníku,

děkujeme Vám, že jste zakoupil výrobek vodní svět. V případě jakéhokoliv dotazu se na nás neváhejte obrátit, rádi Vám pomůžeme.

ConQuest entertainment

OBSAH BALENÍ

1x bazén
4x nohy k bazénu
2x prut
6x rybičky
příslušenství k bazénu

BATERIE

6x AA – nejsou součástí balení



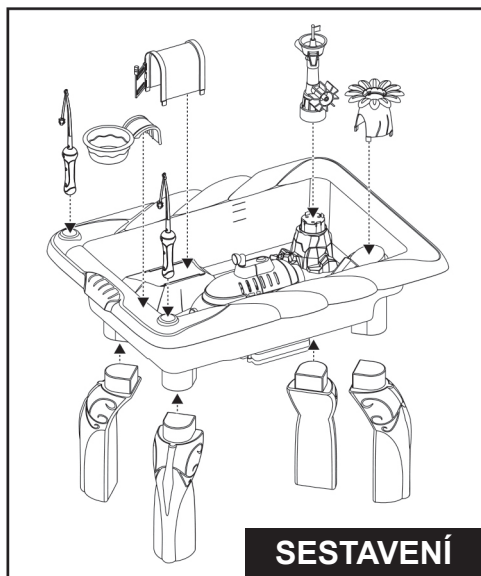
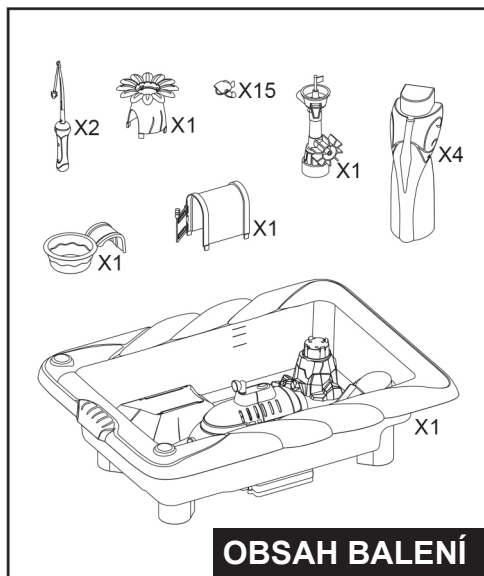
VAROVÁNÍ:

Obsahuje malé části – NEBEZPEČÍ POLKNUTÍ

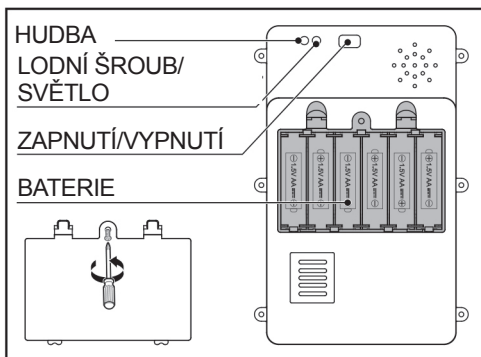
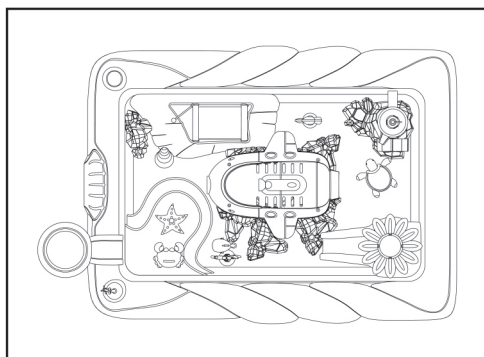
Není určeno pro děti do 3 let.

Po přečtení návodu nevyhazujte, uchovejte ho pro pozdější potřebu.

OBSAH BALENÍ



SESTAVTE PŘÍSLUŠENSTVÍ PODLE OBRÁZKU

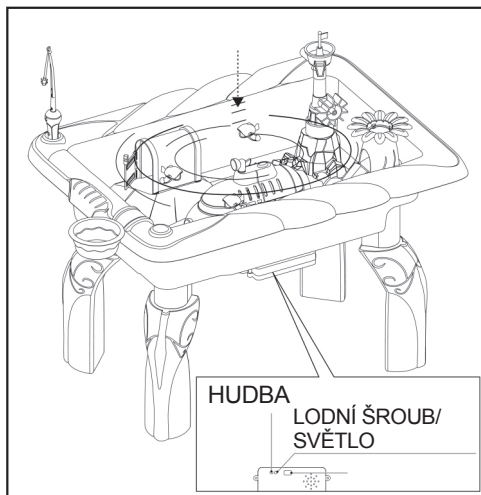


INSTALACE BATERIÍ

- Otevřete kryt na baterie a vložte 6x AA baterie správnou polaritou. Pak kryt uzavřete. Zapněte Vodní svět (pozice ON), světlo začne svítit, hudba začne hrát a roztočí se lodní šroub. Je čas na hraní!
- Když budou baterie slabé, Vodní svět se sám vypne. Pak je potřeba baterie nabít nebo vložit nové.

FUNKCE

- Napuštěte bazén vodou (nepřekročte ale značky, aby Vám voda nevytekla). Zapněte Vodní svět (pozice ON), rozsvítí se světlo a zvukový signál Vás přivítá ve Vodní světě. Pak se začne otáčet lodní šroub a ryby začnou plavat.
- Na spodní části bazénu jsou dvě tlačítka. Jedním ovládáte hudbu (tlačítko MUSIC). Vodní svět mám nahraných deset písní. Když chcete pustit další píseň, stačí zmáchnout tlačítko MUSIC. Jestliže chcete hudbu vypnout úplně, stačí podržet tlačítko MUSIC přibližně 3 vteřiny.



- Druhým tlačítkem ovládáte lodní šroub a světlo (PROPELLER/LIGHT). Zmáčknete a držete tlačítko po dobu 1 vteřiny a zapnete/vypnete světlo. Zmáčknete a držete tlačítko po dobu 3 vteřin a zapnete/vypnete lodní šroub.

Obrázky mohou být ilustrační a lišit se od skutečného produktu.

RADY A TIPY

- Různé typy baterií, nebo nové a použité baterie nesmí být používány současně (pouze vysílač).
- Dobíjecí baterie smí nabíjet pouze dospělá osoba.
- Vstupy napájení nesmí být zkratovány.
- Baterie musí být vloženy odpovídajícími póly.
- Baterie, které nejsou dobíjecí, nenabíjejte.
- Dobíjecí baterie musí být před zahájením nabíjení vyjmuty z vysílačky.
- Používat se smí pouze baterie stejného, nebo odpovídajícího typu, jaký je doporučen.
- Vybité baterie musí být z vysílače vyjmuty.
- Nepoužívejte současně staré a nové baterie.
- Baterie nikdy nevystavujte přímému slunci, ohni nebo vodě
- Jestliže tekutina z baterie zasáhne pokožku nebo oblečení, ihned dané místo opláchněte vodou.
- Vždy používejte nabíječku, která je určena k danému typu baterií
- Plastový obal není určen ke hraní a může zapříčinit udušení. Držte ho mimo dosah dětí
- Likvidujte baterie zodpovědně. Nikdy je nevhazujte do ohně!

PÉČE A ÚDRŽBA

- Pokud si s hračkou nehrajete, vyjměte baterie
- Hračku jemně otřete čistou látkou.
- Nevystavujte hračku přímému horku.
- Uchovávejte hračku v suchu.
- Hračka nesmí být ponořena do vody.
Poškodily by se elektronické komponenty.



WEEE

Pokud není zařízení používáno, vyjměte baterie a uložte je odděleně. Povinností uživatele je předat takto označený odpad na předem určené sběrné místo pro recyklaci elektrických a elektronických zařízení. Ostatní odpad může být vyhozen do smíšeného odpadu.



Tento výrobek odpovídá směrnici NV 426/2000 Sb. Tento výrobek odpovídá směrnici 1999/5/EC.

Distributor:
ConQuest entertainment a.s.
Hloubětínská 11, Praha 9
tel: 284 000 111, e-mail: info@toy.cz
www.toy.cz



W W W . T O Y . C Z

ES PROHLÁŠENÍ O SHODĚ

ConQuest entertainment a.s., Hyberská 1007/20, 111 21 Praha 1, IČO: 26467909

Tímto potvrzujeme, že dále uvedený výrobek je ve svém konečném provedení úplný a odpovídá níže uvedeným směrnicím Evropské unie a České republiky. Prohlášení o shodě bylo vystaveno na základě:

certifikátu INTERTEK (CNAS) GZHH00209589, ze dne 12.7.2016

Výrobce : RASTAR GROUP

Výrobek: Vodní svět 87800

Výše uvedený výrobek je ve shodě s normami:

EN 71-1: 2014 Mechanický a fyzický test

EN 71-2: 2011 + A1:2014 Test hořlavosti

EN 71-3: 2013 + A1:2014 Analýza toxických prvků

Směrnice:

Produkt odpovídá směrnici NV 86/2011 Sb.

Místo vydání: Praha dne 23.2.2017