

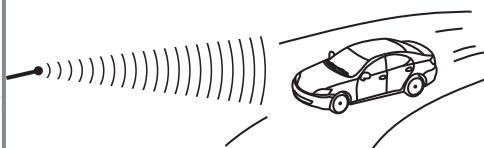
- Jeżeli auto traci na swojej mocy, może to oznaczać, że niektóre funkcje nie działają poprawnie. Najwyższy czas wymienić baterie na nowe albo doładować obecne (jeżeli są wielokrotnego ładowania).



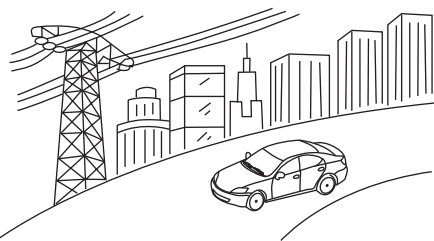
- Nikdy nie korzystaj z auta w piasku, w śniegu albo w wodzie.



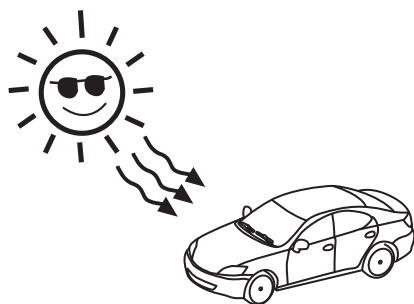
- Zawsze kieruj antenę pilota na auto, nigdy przed. Jeżeli auto jest zbyt daleko od anteny, nie musi działać poprawnie. Jeżeli antena jest wygięta, ostrożnie ją wyprostuj.



- Sygnał pomiędzy pilotem i autem może być zakłócony przez kable wysokiego napięcia, inne auto lub inne urządzenie, które jest zdalnie sterowane na takiej samej częstotliwości. Unikaj takich zakłóceń.



- Nie wystawiaj samochodu na bezpośrednie działanie promieni słonecznych czy wysokich temperatur. Jeżeli nie korzystasz z auta, wyłącz go.



PIELĘGNACJA I KONSERWACJA

- Jeżeli nie używasz zabawki, wyłącz ją.
- Zabawki czyść suchym i czystym materiałem.
- Nie wystawiaj samochodu na bezpośrednie działanie promieni słonecznych.
- Przechowuj zabawki w suchym miejscu.
- Zabawka nie może być zanurzona w wodzie ponieważ doszłoby do uszkodzenia części elektronicznych.

Rysunek auta jest jedynie ilustracyjny.

ISTRUKCJA OBSŁUGI ZDALNIE STEROWANEGO AUTA

Szanowny kliencie,
dziękujemy za zakup zdalnie sterowanego auta. W przypadku jakichkolwiek pytań prosimy o kontakt z naszą firmą.

ConQuest entertainment

Niniejsza instrukcja obsługi dotyczy następującego modelu auta: 96300.

Frekwencja: od 2400 MHz do 2483,5 MHz

Maksymalny zasięg pilota (EIRP): Nie więcej niż 10 mW.

Zawartość opakowania:

1x auto

1x pilot sterujący/krótkofalówka

Baterie:

Auto 4x AA – nie są dołączone do zestawu

Pilot 2x AA – nie są dołączone do zestawu



OSTRZEŻENIE:

Produkt zawiera małe elementy – istnieje ryzyko połknięcia. Nieodpowiednie dla dzieci we wieku poniżej 3 lat.

Nie wyrzucaj instrukcji, zachowaj ją na później.

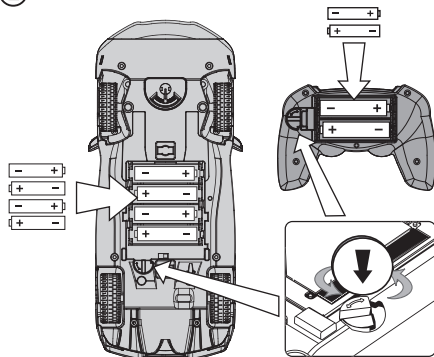
RASTAR GROUP

Add: Xinghui Industrial Park, Xiadao Road,
Shanghai, Chenghai, Shantou, Guangdong, China.

[Http://www.rastar.com](http://www.rastar.com)

ROZPOCZĘCIE JAZDY

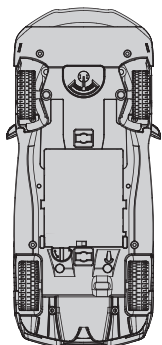
①



- Znajdź na aucie i otwórz kółkiem pokrywę komory baterii. Otwórz komorę, włóż do środka 4 baterie AA, skontroluj prawidłową polaryzację. Zamknij pokrętłem dokładnie pokrywę krytu baterii.
- Na pilocie otwórz komorę baterii, włóż 2 baterie AA, skontroluj polaryzację. Komorę następnie zamknij i zablokuj pokrętłem.
- Przez rozpoczęciem zabawy jest konieczna synchronizacja pilota z autem w następujący sposób:

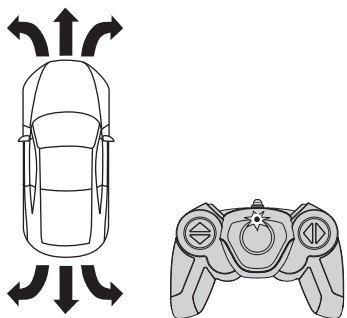
- ❖ Włącz pilota, pozycja ON.
- ❖ Jeżeli wskaźnik LED zacznie migać, jest gotowy na synchronizację.
- ❖ Włącz auto – pozycja ON.
- ❖ W momencie, gdy wyłączy się LED wskaźnik na pilocie synchronizacja została zakończona poprawnie i auto jest sterowane pilotem.

②



- Ustaw auto tak, aby jeździło prosto.
- Piloty o częstotliwości 2,4G Hz są kompatybilne do obsługi kilku aut jednocześnie bez zakłóceń pod warunkiem, że synchronizacja pojedynczych aut z pilotem przebiegła pomyślnie tak jak jest to opisane powyżej. To znaczy: pierwszy pilot jest połączony z pierwszym autem (auto i pilot są włączone), dopiero potem można włączyć drugiego pilota i połączyć go z drugim modelem auta.

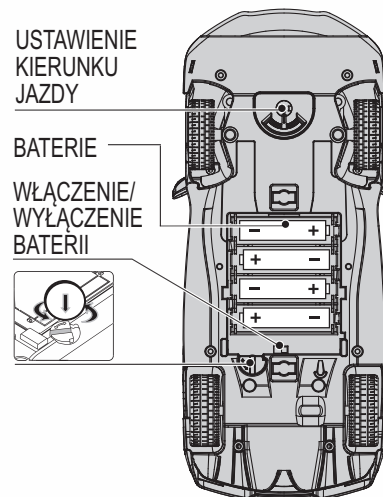
③



FUNKCJE SAMOCHODU

USTAWIENIE
KIERUNKU
JAZDY

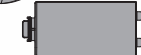
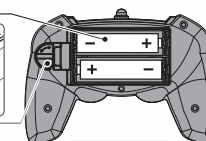
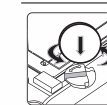
BATERIE
WŁĄCZENIE/
WYŁĄCZENIE
BATERII



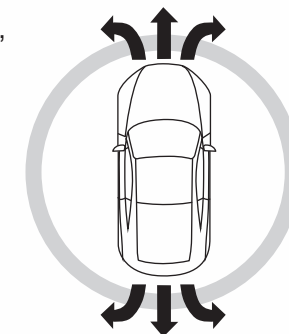
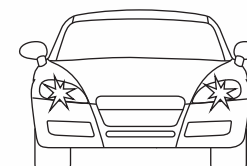
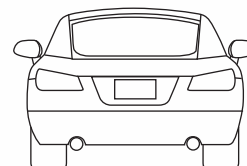
DO PRZODU
DO TYŁU

W LEWO
W PRAWO

BATERIE



Funkcje: Auto porusza się do przodu, do tyłu, w prawo, w lewo i ma dwa działające przednie reflektory.
Własności: Wyjątkowe auto formowane tryskowo, niezależny system zawieszenia.



RADY I WSKAZÓWKI

- Nie używaj różnych typów baterii, nie korzystaj z nowych i używanych baterii jednocześnie (tylko pilot).
- Doładowywanie baterii może wykonywać wyłącznie osoba dorosła.
- Nie doprowadzaj do zwarcia.
- Wkładaj baterie według instrukcji – odpowiednia polaryzacja.
- Baterie, które nie są wielokrotnego użytku, nie doładowuj.
- Baterie do wielokrotnego ładowania muszą być wyciągnięte z pilota przed doładowaniem.
- Korzystaj tylko z baterii polecanych przez producentów.

- Zużyte baterie usuń z pilota.
- Nie mieszaj nowych i starych baterii.
- Nie wystawiaj baterii na bezpośrednie działanie promieni słonecznych, wody i ognia.
- Jeżeli ciecz z akumulatora wyleje się na skórę, natychmiast oczyść dane miejsce pod bieżącą wodą.
- Zawsze używaj ładowarki dostosowanej do rodzaju baterii.
- Plastikowe opakowanie nie jest przeznaczone do zabawy i może spowodować uduszenie. Przechowuj go w miejscu niedostępnym dla dzieci.
- Segreguj zużyte baterie i akumulatory. Nigdy nie wyrzucaj ich do ognia!

WEEE

Jeżeli nie korzystasz z auta, wyjmij baterie i przechowuj ją oddzielnie. Obowiązkiem użytkownika jest oddanie zużytych baterii do specjalnie przygotowanych punktów odbioru sprzętu elektrycznego i elektronicznego. Pozostałe części mogą być oddane do kontenera z odpadem komunalnym.

Produkt posiada certyfikat

Dystrybutor:

ConQuest entertainment a.s.
Kolbenova 962/27d, Praha 9
info@cqe.pl
www.toy.cz
tel: 284 000 160