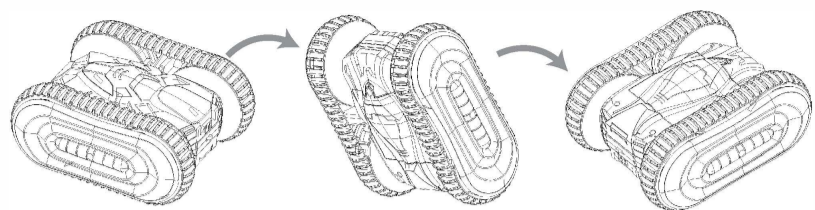


zatláče na levý a pravý joystick zároveň a rychle je přepnete dopředu a dozadu, auto se přetočí.



ÚDRŽBA A OPRAVY

- Pokud si s hračkou dlouho nehrajete, vyjměte baterie.
- Hračku čistěte jemnou látkou.
- Zabraňte přehřívání a nevystavujte hračku přímému slunci.
- Uchovávejte hračku v suchu.
- Pravidelně kontrolujte hračku, zdali není poškozená, hračka nesmí být použita do té doby, než dojde k její opravě.

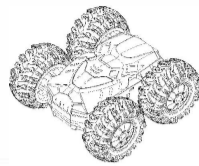
UPOZORNĚNÍ

- Různé typy baterií, nebo nové a použité baterie nesmí být používány současně. Vybité baterie musí být z hračky vyndány.
- Baterie může vyměnit pouze dospělá osoba. Baterie musí být vloženy odpovídajícími póly. Vstupní napájení nesmí být zkratováno.
- Baterie, které nejsou dobíjecí, nenabíjejte. Dobíjecí baterie musí být před zahájením nabíjení z hračky vyjmuty. Dobíjecí baterie smí nabíjet pouze dospělá osoba nebo dítě ve věku minimálně 8 let. Vždy používejte nabíječku, která je určena k danému typu baterií. Vyteklé nebo rozbité baterie nesmí být nabíjeny.
- Nabíjecí baterie mohou být nabíjeny pouze pod dohledem dospělé osoby.
- Používat se smí pouze baterie stejného nebo odpovídajícího typu, jaký je doporučen.
- Anténa a kabely nesmí být vloženy do výstupní zdičky.
- Anténa, kabely, USB kabel nebo zástrčka baterie nesmí být zasunuty do výstupní zdičky.
- Jestliže tekutina z baterie zasáhne pokožku nebo oblečení, ihned dané místo opláchněte vodou.

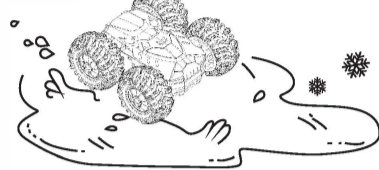
- 5 -

- Doporučuje se nabíjet baterie (v případě že jsou nabíjecí) minimálně 1x za 3 měsíce za účelem udržení životnosti baterie.
- Plastový obal není určen ke hraní, může způsobit udušení. Prosim odstraňte jej z dosahu malých dětí.
- Použité baterie zlikvidujte zodpovědně, v žádném případě nelikvidujte baterie v ohni.

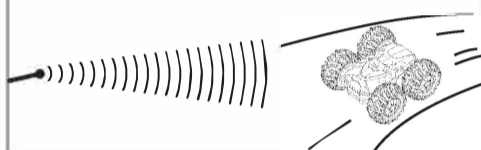
• Jestliže Vaše auto ztrácí výkon, nemusí fungovat některé funkce. Je nejvyšší čas vyměnit baterie za nové nebo ty stávající dobít (v případě, že jsou dobíjecí).



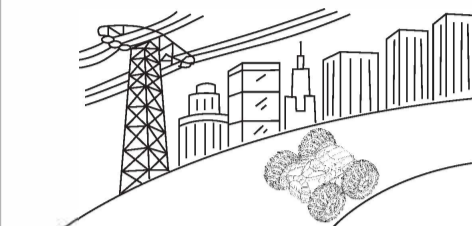
• Nikdy nejezděte autem v písku, ve sněhu nebo ve vodě.



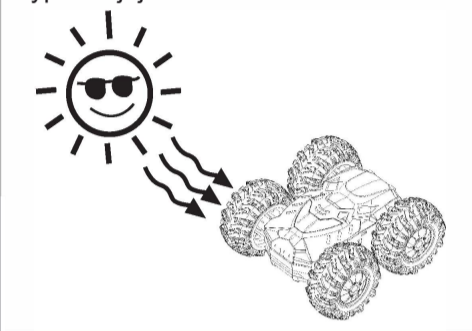
• Mířte anténou na vysílačce vždy na auto, nikdy před něj. Jestliže je auto příliš daleko od vysílačky, nemusí fungovat správně. Jestliže je anténa ohnutá, vydejte jí z vysílačky a opatrně jí narovnejte.



• Rádiové rušení může způsobit špatnou jízdu auta, toto rušení mohou způsobovat auta jezdící na stejné frekvenci, dráty vysokého napětí, vysoké budovy. Pokuste se zůstat mimo jejich dosah. Je zakázáno jezdit s autem na nebezpečných místech.



• Nevystavujte auto přímému slunečnímu záření nebo velkému horku. Jestliže auto nepoužíváte, vypněte jej.



Výše vyobrazené auto se může lišit od hračky.

- 6 -

RASTAR



NÁVOD K AUTU NA DÁLKOVÉ OVLÁDÁNÍ

Vážený zákazníku, děkujeme Vám, že jste zakoupil výrobek auto na dálkové ovládání. V případě jakéhokoliv dotazu se na nás neváhejte obrátit, rádi Vám pomůžeme.

ConQuest entertainment

Tento manuál se vztahuje k autu na dálkové ovládání typu 19030R.
Frekvence: 2400 MHz do 2483,5 MHz
Maximální vysílací výkon (EIRP): Ne více než 10 mW

Obsah balení:

1x auto
1x vysílačka

Baterie:

Auto 4x „AA“ baterie – nejsou součástí balení
vysílačka 2x „AAA“ baterie – nejsou součástí balení



VAROVÁNÍ:

Obsahuje malé části – Nebezpečí polknutí. Není určeno pro děti do 3 let.

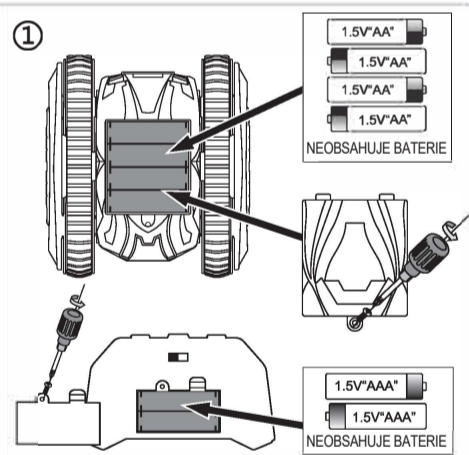
Po přečtení návod nevyhazujte, uchovejte ho pro pozdější potřebu.

RASTAR GROUP

Add: Xinghui Industrial Park, Xiadao Road, Shanghai, Chenghai, Shantou, Guangdong, China.
Http://www.rastar.com

- 1 -

ZAČÍNÁME



• Použijte „+“ šroubovák (křížový) pro otevření krytu na baterie na modelu auta, vložte 4 ks „AA“ baterií správnou polaritou a poté zavřete a šroubovákem uzamkněte kryt na baterie, tak jak je uvedeno na obrázku č. 1.

• Použijte „+“ šroubovák (křížový) pro otevření krytu na baterie na vysílačce, vložte 2 kusy „AAA“ baterií správnou polaritou a poté zavřete a šroubovákem uzamkněte kryt na baterie, tak jak je uvedeno na obrázku č. 1.

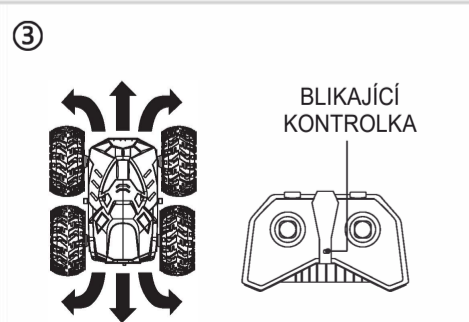
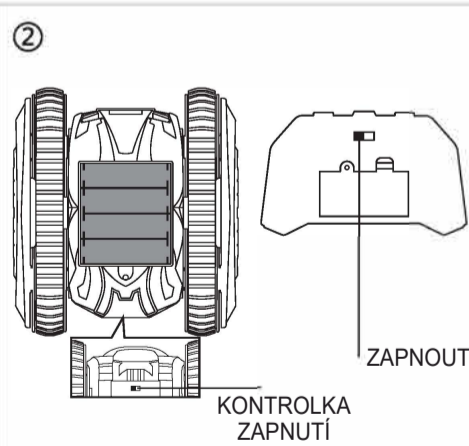
• Před každým hraním, je nutné spárovat vysílačku s modelem auta a to následujícím způsobem: zapněte na modelu auta a vysílačce přepínač do pozice ON, jakmile blikající indikátor na vysílačce přestane blikat a zůstane svítit, je auto připraveno ke hraní. Podívejte se na obrázek 2 a 3.

• Když budou baterie na vysílačce vybité, světlo na indikátoru bude svítit slabě, v tomto případě je nutné vyměnit baterie.

• Jestliže vaše auto ztrácí výkon, je nejvyšší čas vyměnit baterie.

• 2,4 GHz vysílačky jsou kompatibilní pro ovládání několika modelů aut současně bez rušení a to za předpokladu, že došlo ke správnému párování jednotlivých aut jedno za druhým. To znamená: první vysílačka je úspěšně spárována s prvním modelem auta jak je výše uvedeno (vysílačka i auto zůstávají zapnuté), teprve poté můžeme začít s párováním druhého auta a vysílačky, a tak dále, dokud nejsou všechna auta spárována se svou vysílačkou.

• Vždy po hraní vypněte jak model auta, tak vysílačku - pozice OFF. Pokud si s hračkou nehrajete po delší dobu, vyjměte baterie a to pro případ zabránění poškození hračky vytečením baterií.

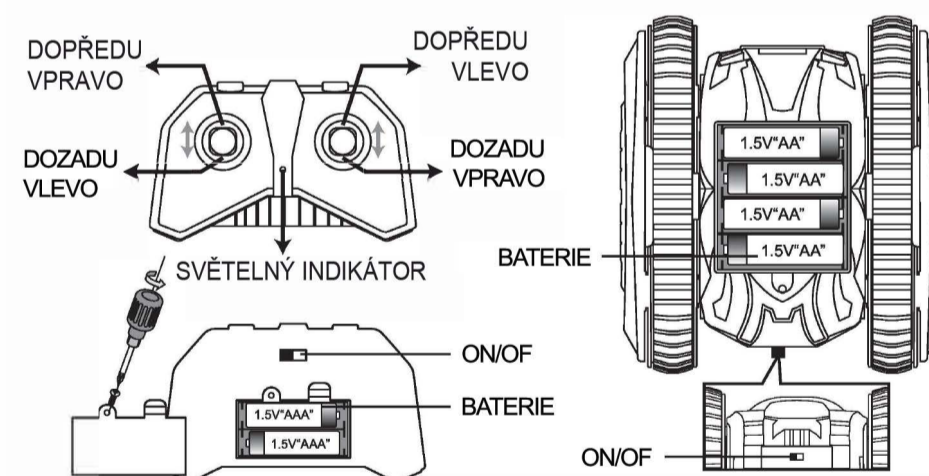


Jakmile blikající kontrolka zůstane svítit, spárování je dokončeno.

- 2 -

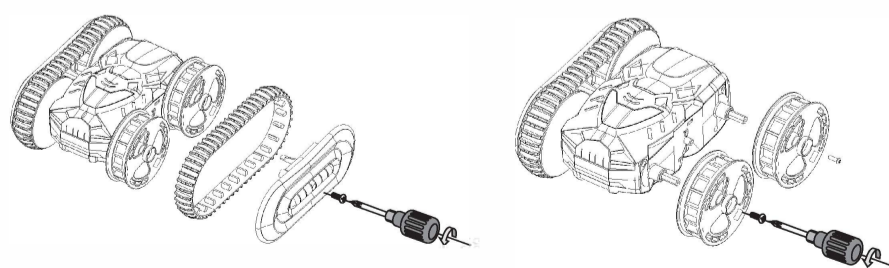
VLASTNOSTI A FUNKCE

Obrázek vysílačky je pouze ilustrativní, řiďte se aktuálním předmětem.



Funkce: dopředu, dozadu, otočit vlevo, otočit vpravo, rotace o 360°, obrácení o 180°, výměna kol a pásů.

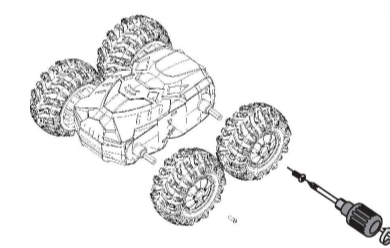
• Kroky pro výměnu pásů a kol (provádí dospělá osoba)



1. Použijte a otáčejte „+“ šroubovákem (křížový) proti směru hodinových ručiček pro otevření krytu na pásy.

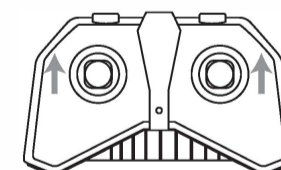
2. Použijte a otáčejte „+“ šroubovák (křížový) proti směru hodinových ručiček pro odstranění rámu kol.

- 3 -

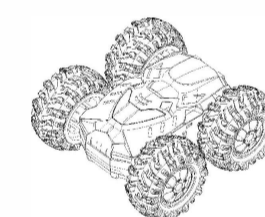


3. Nainstalujte pneumatiky, použijte „+“ šroubovák (křížový) a otáčejte ve směru hodinových ručiček až dojde k upevnění kol.

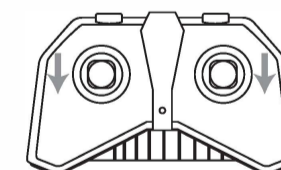
• Průvodce funkcí



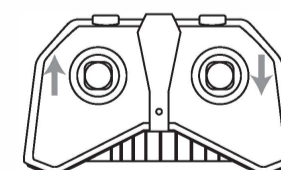
Zatláče současně na levý a pravý joystick dopředu – auto se rozejede dopředu.



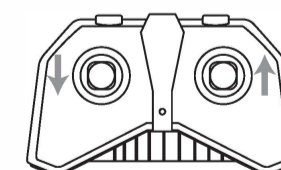
4. Po výměně pásů a pneumatik si prosím uschovejte vyměněné věci (pneumatiky, pásy a kryt na pásy) do krabičky, aby nedošlo k jejich ztrátě.



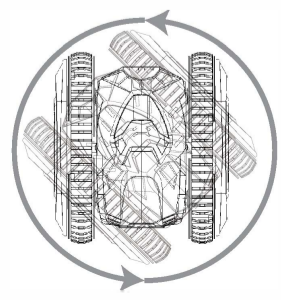
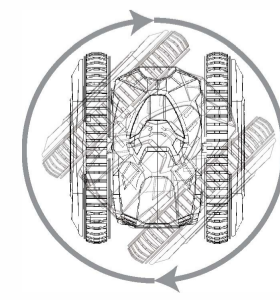
Zatláče současně na levý a pravý joystick dozadu – auto se rozejede dozadu.



Zatláče na levý joystick dopředu a pravý joystick dozadu – auto se začne otáčet doprava.



Zatláče na levý joystick dozadu a pravý joystick dopředu – auto se začne otáčet doleva.



- 4 -