

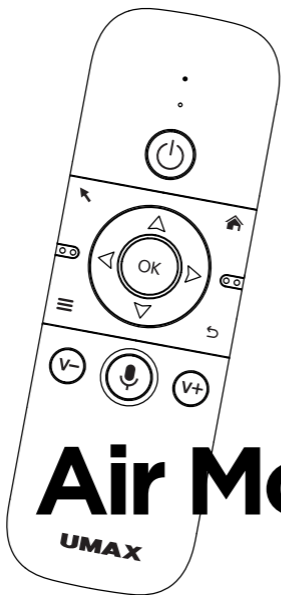
UMAX



EN
CZ
SK
PL
HU

M1 Air Mouse

UMAX



Air Mouse

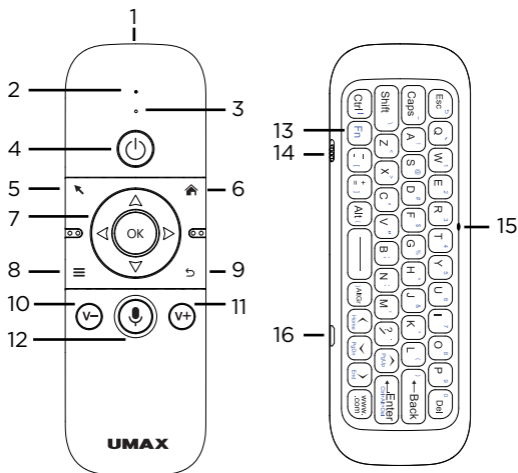
UMAX

M1

USER MANUAL

ENGLISH

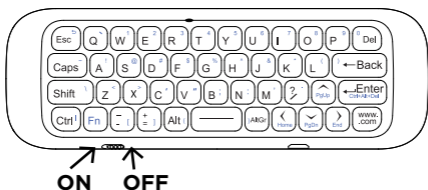
UMAX AIR MOUSE M1



1. IR sender
2. LED indicator
3. microphone
4. on/off button (programmable IR button)
5. air mouse
6. home
7. OK button and arrow keys
8. menu
9. back
10. volume -
11. volume +
12. microphone button
13. Fn key
14. remote on/off switch
15. Fn indicator
16. microUSB charging port

HOW TO TURN ON?

Move the *remote on/off switch (14)* to the upper position to turn on your UMAX Air Mouse M1. The *LED indicator (2)* blinks quickly.



CHARGING

Low battery power is indicated by a quick flashing of *LED indicator (2)* after pressing any button.

To charge it, plug microUSB cable to the *charging port (16)* and the other end to a USB phone charger or a USB port on a computer.

During charging, the *LED indicator (2)* shows red continuous light.

When the battery is fully charged, the *LED indicator (2)* turns off.

HOW TO USE?

Plug the USB receiver into a USB port on a computer, Android TV box, or smart TV. On the first use, you might need to wait 20-60 seconds for your computer to install drivers. Now you can use UMAX Air Mouse M1.

PAIRING USB RECEIVER

The USB receiver is already paired with your air mouse. In case the air mouse is not connected to the USB receiver, you need to pair it manually. It is indicated by a slow flashing of *LED indicator (2)*.

1. Plug the USB receiver into your computer or smart TV.
2. Press and hold the *OK button (7)* and *home button (6)*.
3. The *LED indicator (2)* starts flashing. Wait till it stops flashing.
4. USB receiver is now paired with the remote.

SLEEP MODE

After 15 seconds of inactivity, the air mouse goes into a sleep mode. You can press any key, and the air mouse wakes up from sleep mode.

AIR MOUSE FUNCTION

Press the *air mouse button (5)* to activate the air mouse function. You can move the remote in the air and a cursor on your computer/TV will move following the movement of your hand.

The *OK button (7)* functions as a left mouse button in the air mouse mode.

Press the *air mouse button (5)* again to turn off the air mouse mode.

AIR MOUSE SPEED

You can adjust the mouse speed in the air mouse mode.

Press and hold *OK button (7)* and *volume up button (11)* for three seconds. The mouse speed increases. The *LED indicator (2)* blinks several times to confirm the change.

Press and hold *OK button (7)* and *volume down button (10)* for three seconds. The mouse speed decreases. The *LED indicator (2)* blinks several times to confirm the change.

KEYBOARD

To write blue characters of the keyboard, you need to activate Fn mode. Press *Fn key (13)*. It activates Fn mode and the *Fn LED indicator (15)* lits up.

To deactivate Fn mode, press the *Fn key (13)* again. Now, pressing keyboard keys writes white characters.

KEYBOARD ORIENTATION

To prevent accidental key presses, the keyboard is active only if you hold it in correct orientation.

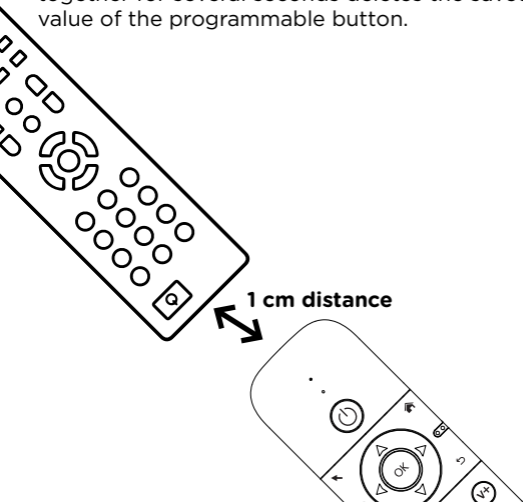


SETTING UP ON/OFF BUTTON

The air mouse has a *programmable on/off button* (4) that uses IR and you can program it to turn off and on your TV.

1. Press and hold *OK button* (7) and *on/off button* (4) together for 3 seconds. The *LED indicator* (2) blinks a couple of times, then has steady light.
2. Place your TV remote control in front of the air mouse at a distance of 1 cm. IR sensors need to face each other.
3. Press a button on your TV remote control. The air mouse will copy the function of the pressed button. The LED indicator blinks several times to confirm.
4. Press the *air mouse button* (5) to exit IR programming mode.

Note: Pressing *OK button* (7) and *back button* (9) together for several seconds deletes the saved value of the programmable button.



SAFETY INFORMATION

Operating temperature: 10° to 35° C, **storage temperature:** -25° to 45° C,
relative humidity: 0% to 90% (noncondensing).

Built-in battery. Do not attempt to replace or remove the battery yourself. You may damage the battery, which could cause overheating and injury. The battery should be replaced by an authorized service provider, and must be recycled or disposed of separately from household waste.

Handle with care. It has sensitive electronic components inside. Place it on a stable work surface that allows for air circulation under and around the computer. Your computer can be damaged if dropped, burned, punctured, or crushed, or if it comes in contact with liquids, oils, and lotions. Do not use a damaged computer as it may cause injury.

Liquid exposure. Keep your computer away from sources of liquid, such as drinks, oils, lotions, sinks, bathtubs, shower stalls, and so on. Protect your computer from dampness, humidity, or wet weather, such as rain, snow, and fog.

Charging. Charge only with the included power adapter. Other power adapters might not meet safety standards, and using such power adapters could pose a risk of death or injury. Using damaged power adapters or cables, or charging when moisture is present, can cause fire, electric shock, injury, or damage to your computer or other property. Do not use a power adapter in wet locations, such as near a sink, bathtub, or shower stall, or connect or disconnect the power adapter with wet hands.

Medical device interference. It contains components and radios that emit electromagnetic fields, including magnets, which may interfere with pacemakers, defibrillators, and other medical devices. Maintain a safe distance between your medical device and computer. Consult your physician and medical device manufacturer

for information specific to your medical device.

Repetitive motion. When you perform repetitive activities such as typing or playing games, you may experience discomfort in your hands, arms, wrists, shoulders, neck, or other parts of your body. If you experience discomfort, stop using computer and consult a physician.

Choking hazard. Some accessories may present a choking hazard to small children. Keep these accessories away from small children.

High-consequence activities. Your computer is not intended for use where the failure of the computer could lead to death, personal injury, or severe environmental damage.

Explosive and other atmospheric conditions. Using computer in any area with a potentially explosive atmosphere may be hazardous—particularly in areas where the air contains high levels of flammable chemicals, vapors, or particles such as grain, dust, or metal powders. Exposing computer to environments having high concentrations of industrial chemicals, including evaporating liquified gases such as helium, may damage or impair its functionality.

TECHNICAL SUPPORT AND SERVICE CENTER

+420 800 118 629

servis@umax.cz

Umax Czech a.s.
Kolbenova 962/27e
198 00 Prague 9
Czech Republic

LET'S KEEP IN TOUCH

Web: www.umax.cz

Facebook: [Umax.cz](https://www.facebook.com/umax.cz)

Youtube: [UMAX Czech Republic](https://www.youtube.com/UMAXCzechRepublic)

MANUFACTURER

Umax Czech a.s., Kolbenova 962/27e, 198 00 Prague 9,
Czech Republic

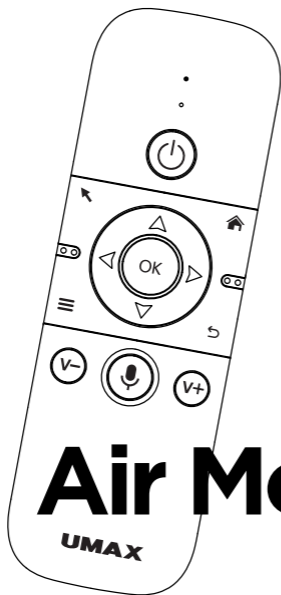


Do not dispose of electrical appliances as unsorted municipal waste, use separate collection facilities. Contact your local authority for information regarding the collection systems available. If electrical appliances are disposed of in landfills or dumps, hazardous substances can leak into the groundwater and get into the food chain, damaging your health and well-being. Please contact your local or regional waste authority for more information on collection, reuse and recycling programs.



Importer hereby declares that this wireless device is in compliance with the essential requirements and other relevant provisions of the R&TTE Directive and Radio Equipment Directive 2014/53/EU, as applicable. A copy of the EU Declaration of Conformity is available at www.umax.cz.

UMAX



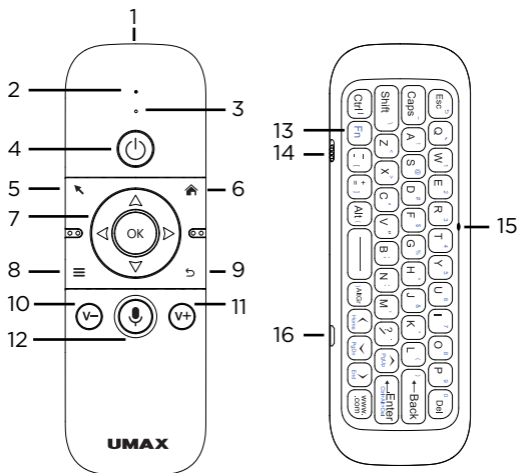
Air Mouse

UMAX

M1

UŽIVATELSKÝ MANUÁL

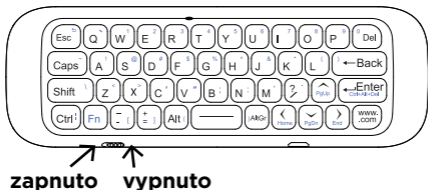
ČEŠTINA

UMAX AIR MOUSE M1

1. IR vysílač
2. LED indikátor
3. mikrofón
4. programovací IR tlačítko pro zapnutí a vypnutí
5. air mouse
6. domů/hlavní stránka
7. OK tlačítko a směrové šipky
8. menu
9. zpět
10. hlasitost -
11. hlasitost +
12. tlačítko mikrofону
13. Fn tlačítko
14. tlačítko pro zapnutí a vypnutí ovládní
15. Fn indikátor
16. microUSB nabíjecí port

ZAPNUTÍ

Posuňte *tlačítko pro zapnutí a vypnutí ovládání* (14) do horní pozice pro zapnutí ovládání UMAX Air Mouse M1. *LED indikátor* (2) několikrát rychle blikne.



NABÍJENÍ

Nízký stav baterie je indikován rychlým blikáním *LED indikátoru* (2) po zmáčknutí libovolného tlačítka.

Pro nabití, zapojte microUSB kabel do *nabíjecího portu* (16) a do USB nabíječky telefonu nebo do USB portu v počítači.

V průběhu nabíjení svítí *LED indikátor* (2) červeně.

Po dokončení nabíjení přestane *LED indikátor* (2) svítit.

POUŽITÍ

Zapojte USB přijímač do USB portu v počítači, Android TV boxu, nebo chytré televize. Při prvním použití může být nutné počkat 20-60 sekund než dojde k instalaci ovladačů. Nyní můžete použít UMAX Air Mouse M1.

SPÁROVÁNÍ S USB PŘIJÍMAČEM

USB přijímač je automaticky spárován s ovladačem. Pokud ovladač s USB přijímačem není spárován, je nutné ho spárovat. Poznáte to podle pomalého blikání *LED indikátoru (2)*.

1. Zapojte USB přijímač do vašeho počítače nebo chytré televize.
2. Zmáčněte a podržte *tlačítko OK (7)* a *tlačítko domů (6)*.
3. *LED indikátor (2)* začne blikat. Počkejte než přestane blikat.
4. USB přijímač je nyní spárován s ovladačem.

REŽIM SPÁNKU

Po 15 sekundách bez aktivity se ovladač přepne do režimu spánku. Zmáčknutím libovolné klávesy ovladač probudíte z režimu spánku.

REŽIM AIR MOUSE

Kliknutím na tlačítko *air mouse (5)* aktivujete režim air mouse. Ovladačem můžete pohybovat ve vzduchu a kurzor na počítači/TV se bude pohybovat podle pohybu ovladače.

Tlačítko OK (7) má funkci levého tlačítka myši.

Opětovným zmáčknutím *tlačítka air mouse (5)* vypnete režim air mouse.

RYCHLOST AIR MOUSE

Rychlost pohybu kurzoru v režimu air mouse můžete upravit.

Zmáčkněte a podržte *tlačítko OK (7)* a *zvýšení hlasitosti (11)* po dobu tří sekund. Rychlost pohybu myši se zvýší. *LED indikátor (2)* několikrát zabliká pro potvrzení.

Zmáčkněte a podržte *tlačítko OK (7)* a *snížení hlasitosti (10)* po dobu tří sekund. Rychlost pohybu myši se sníží. *LED indikátor (2)* několikrát zabliká pro potvrzení.

KLÁVESNICE

Pro psaní modrých znaků klávesnice musíte aktivovat režim Fn. Klikněte na *tlačítko Fn (13)*. Režim Fn se aktivuje a *Fn LED indikátor (15)* se rozsvítí.

Pro vypnutí režimu Fn znovu zmáčkněte *tlačítko Fn (13)*. Nyní zmáčknutím kláves na klávesnici píšete bílé znaky.

ORIENTACE KLÁVESNICE

Aby nedošlo k náhodnému stisknutí kláves, je klávesnice aktivní pouze pokud ji držíte ve správné orientaci.

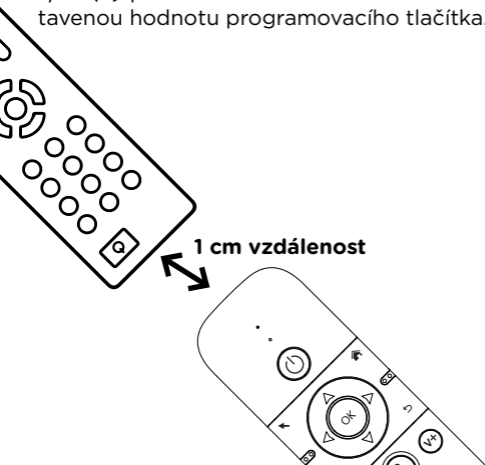


NASTAVENÍ PROGRAMOVACÍHO TLAČÍTKA

Ovladač má *programovací IR tlačítko pro zapnutí a vypnutí (4)*, které můžete nastavit na vypnutí a zapnutí televize.

1. Podržte *tlačítko OK (7)* a *tlačítko pro zapnutí a vypnutí (4)* po dobu tří sekund. *LED indikátor (2)* několikrát blikne a poté svítí.
2. Ovladač televize dejte před ovladač UMAX ve vzdálenosti 1 cm. Senzory IR musí být naproti sobě.
3. Zmáčkněte tlačítko na ovladači televize. Funkce zmáčknutého tlačítka se zkopíruje na ovladač UMAX. LED indikátor několikrát blikne pro potvrzení.
4. Zmáčkněte *tlačítko air mouse (5)* pro ukončení programovacího režimu.

Poznámka: Podržením *tlačítka OK (7)* a *tlačítka zpět (9)* po dobu několika sekund smaže nastavenou hodnotu programovacího tlačítka.



BEZPEČNOSTNÍ UPOZORNĚNÍ

Provozní teplota: 10° až 35° C, **skladovací teplota:** -25° až 45° C, **vlhkost:** 0% až 90% (nekondenzující).

Zabudovaná baterie. Baterii se nepokoušejte vyměňovat ani vyjímat sami, mohli byste ji poškodit a způsobit tak její přehřívání, které by mohlo vést až k úrazu. Výměnu zabudované baterie je třeba svěřit autorizovanému servisu. Baterie musí být recyklována nebo zlikvidována odděleně od domovního odpadu.

Manipulace. S počítačem zacházejte opatrně. Obsahuje citlivé elektronické součástky. Umístěte ho na stabilní pracovní plochu tak, aby byl zajištěn dostatečný přístup vzduchu do prostoru pod počítačem a kolem něj. Pádem, ohněm, proražením, nadměrným tlakem nebo kontaktem s kapalinami, oleji a tekutými kosmetickými přípravky se může počítač poškodit. Je-li poškozený, nepoužívejte ho, abyste se nezranili.

Kontakt s kapalinami. Počítač uchovávejte mimo dosah kapalin, jako jsou nápoje, oleje, tekuté kosmetické přípravky, voda v umyvadlech, vanách, sprchových koutech apod. Chraňte jej před vlhkem, orosením a atmosférickými srážkami, například deštěm, sněhem či mlhou.

Nabíjení. Počítač nabíjejte pomocí přiloženého napájecího adaptéru. Jiné adaptéry nemusí vyhovovat bezpečnostním normám a použitím těchto adaptérů se můžete vystavit riziku úmrtí nebo zranění. Při používání poškozených kabelů či nabíječek a při nabíjení ve vlhkém prostředí může dojít k požáru, úrazu elektrickým proudem, ke zranění či k poškození počítače nebo jiného majetku. Napájecí adaptér nepoužívejte ve vlhkém prostředí, například v blízkosti umyvadla, vany nebo sprchového koutu, a nikdy jej nepřipojujte ani neodpojujte mokřýma rukama.

Rušení zdravotnických prostředků. Počítač obsahuje součásti a rádiové komponenty vyzařující elektromagnetická pole. Tato elektromagnetická pole mohou rušit činnost zdravotních přístrojů, například kardiostimulátorů a defibrilátorů. Informace specifické pro váš konkrétní zdravotní přístroj vám poskytne váš lékař a výrobce

zdravotního přístroje. Informujte se také, zda je nutné mezi zdravotním přístrojem a počítačem udržovat bezpečný odstup.

Opakované pohyby. Vykonáváte-li na počítači repetitivní činnost, jako je například psaní nebo hraní her, mohou se u vás vyskytnout nepříjemné pocity v ruce, pažích, zápěstích, ramenou, krčních partiích nebo v jiné části těla. V takovém případě přestaňte počítač používat a poraďte se s lékařem.

Riziko udušení. Některé součásti příslušenství mohou pro malé děti představovat riziko udušení. Toto příslušenství udržujte mimo dosah malých dětí.

Činnost se závažnými důsledky. Počítač není určen k použití v situacích, kdy může selhání počítače způsobit úmrtí či poranění osob nebo vážnou škodu na životním prostředí.

Nebezpečí výbuchu a jiná nebezpečí. Nabíjení a používání počítače v jakýchkoli prostorách, kde hrozí nebezpečí výbuchu, například tam, kde se ve vzduchu nacházejí vysoké koncentrace hořlavých látek, výparů nebo pevných částic (například z obilí, prachu či kovů), může představovat riziko. V prostředích s vysokou koncentrací průmyslových chemikálií, například vypařujících se zkapalněných plynů, jako je hélium, může dojít k poškození počítače.

TECHNICKÁ PODPORA A SERVISNÍ CENTRUM

800 118 629

servis@umax.cz

Umax Czech a.s.
Kolbenova 962/27e
198 00 Praha 9
Česká republika

BUĎTE V KONTAKTU

Web: www.umax.cz

Facebook: [Umax.cz](https://www.facebook.com/umax.cz)

Youtube: [UMAX Czech Republic](https://www.youtube.com/channel/UCXmKtUwUv80v3B8Dk0YUg)

VÝROBCE

Umax Czech a.s., Kolbenova 962/27e, 198 00 Prague 9,
Czech Republic

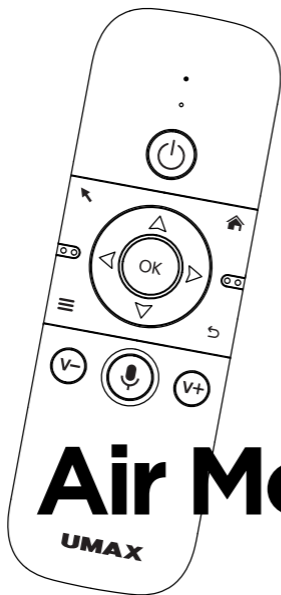


Nevyhazujte elektrické spotřebiče jako netříděný komunální odpad, použijte oddělené sběrné zařízení. Informace o dostupných systémech sběru získáte od místního úřadu. Pokud jsou elektrické spotřebiče likvidovány na skládkách, mohou nebezpečné látky unikat do podzemních vod a dostat se do potravinového řetězce, což může poškodit vaše zdraví. Další informace o sběru, opakovaném použití a recyklačních programech vám poskytne místní nebo regionální úřad pro nakládání s odpady.



Dovozce tímto prohlašuje, že toto bezdrátové zařízení splňuje základní požadavky a další relevantní podmínky směrnice R&TTE a směrnice 2014/53/EU pro rádiová zařízení v platném znění. Prohlášení o shodě pro EU najdete na www.umax.cz

UMAX



Air Mouse

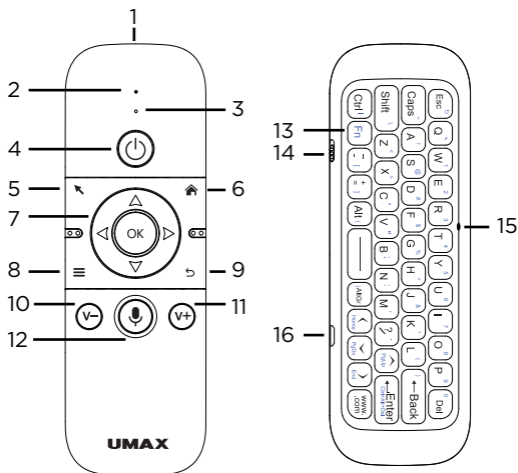
UMAX

M1

UŽÍVATEĽSKÝ MANUÁL

SLOVENČINA

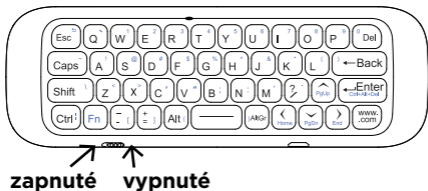
UMAX AIR MOUSE M1



1. IR vysielateľ
2. LED indikátor
3. mikrofón
4. programovacie IR tlačidlo pre zapnutie a vypnutie
5. air mouse
6. domov/hlavná stránka
7. OK tlačidlo a smerové šípky
8. menu
9. späť
10. hlasitosť -
11. hlasitosť +
12. tlačidlo mikrofónu
13. Fn tlačidlo
14. tlačidlo pre zapnutie a vypnutie ovládania
15. Fn indikátor
16. microUSB nabíjací port

ZAPNUTIE

Posuňte *tláčidlo pre zapnutie a vypnutie ovládania (14)* do hornej pozície pre zapnutie ovládanie UMAX Air Mouse M1. *LED indikátor (2)* niekoľkokrát rýchlo blikne.



NABÍJANIE

Nízky stav batérie je indikovaný rýchlym blikaním *LED indikátora (2)* po stlačení ľubovoľného tlačidla.

Pre nabitie, zapojte microUSB kábel do *nabíjacieho portu (16)* a do USB nabíjačky telefónu alebo do USB portu v počítači.

V priebehu nabíjania svieti *LED indikátor (2)* červeno.

Po dokončení nabíjania prestane *LED indikátor (2)* svietiť.

POUŽITIE

Zapojte USB prijímač do USB portu v počítači, Android TV boxu, alebo chytré televízie. Pri prvom použití môže byť nutné počkať 20-60 sekúnd než dôjde k inštalácii ovládačov. Teraz môžete použiť UMAX Air Mouse M1.

SPÁROVANÍ S USB PRIJÍMAČOM

USB prijímač je automaticky spárovaný s ovládačom. Ak ovládač s USB prijímačom nie je spárovaný, je nutné ho spárovať. Spoznáte to podľa pomalého blikaním *LED indikátora (2)*.

1. Zapojte USB prijímač do Vášho počítača alebo chytré televize.
2. Zmáčňte a podržte *tlačítko OK (7)* a *tlačítko domov (6)*.
3. *LED indikátor (2)* začne blikať. Počkaj než prestane blikať.
4. USB prijímač je teraz spárovaný s ovládačom.

REŽIM SPÁNKU

Po 15 sekundách bez aktivity sa ovládač prepne do režimu spánku. Stlačením ľubovoľné klávesy ovládač prebudíte z režimu spánku.

REŽIM AIR MOUSE

Kliknutím na tlačidlo *air mouse (5)* aktivujete režim air mouse. Ovládačom môžete pohybovať vo vzduchu a kurzor na počítači/TV sa bude pohybovať podľa pohybu ovládača.

Tlačidlo OK (7) má funkciu ľavého tlačidla myši.

Opätovným stlačením *tlačidla air mouse (5)* vypnete režim air mouse.

RÝCHLOSŤ AIR MOUSE

Rýchlosť pohybu kurzora v režime air mouse môžete upraviť.

Stlačte a podržte *tlačidlo OK (7) a zvýšenie hlasitosti (11) počas troch sekúnd. Rýchlosť pohybu myši sa zvýši. LED indikátor (2) niekoľkokrát zabliká pre potvrdenie.*

Stlačte a podržte *tlačidlo OK (7) a zníženie hlasitosti (10) počas troch sekúnd. Rýchlosť pohybu myši sa zníži. LED indikátor (2) niekoľkokrát zabliká pre potvrdenie.*

KLÁVESNICA

Pre písanie modrých znakov klávesnice musíte aktivovať režim Fn. Kliknite na *tlačidlo Fn (13). Režim Fn sa aktivuje a Fn LED indikátor (15) sa rozsvieti.*

Pre vypnutie režimu Fn znova stlačte *tlačidlo Fn (13). Teraz stlačením klávesov na klávesnici píšete biele znaky.*

ORIENTÁCIA KLÁVESNICA

Aby nedošlo k náhodnému stlačeniu kláves, je klávesnica aktívna len pokiaľ ju držíte v správnej orientácii.



NASTAVENIE PROGRAMOVACIEHO TLAČIDLA

Ovládač má *programovacie IR tlačidlo pre zapnutie a vypnutie (4)*, ktoré môžete nastaviť na vypnutie a zapnutie televízie.

1. Podržte *tlačidlo OK (7)* a *tlačidlo pre zapnutie a vypnutie (4)* počas troch sekúnd. *LED indikátor (2)* niekoľkokrát blikne a potom svieti.
2. Ovládač televízia dajte pred ovládač UMAX vo vzdialenosti 1 cm. Senzory IR musí byť oproti sebe.
3. Stlačte tlačidlo na ovládači televízie. Funkcia stlačeného tlačidla sa skopíruje na ovládač UMAX. LED indikátor niekoľkokrát blikne pre potvrdenie.
4. Stlačte *tlačidlo air mouse (5)* pre ukončenie programovacieho režimu.

Poznámka: Podržaním *tlačidla OK (7)* a *tlačidla späť (9)* po dobu niekoľkých sekúnd zmaže nastavenú hodnotu programovacieho tlačidla.



BEZPEČNOSTNÉ UPOZORNENIA

Prevádzková teplota: 10 až 35 °C, **teplota skladovania:** -25 až 45 °C, **vlhkosť:** 0% až 90% (nekondenzujúca).

Vstavaná batéria. Nepokúšajte sa sami vymeniť ani odstrániť batériu. Mohli by ste ju poškodiť, čo môže mať za následok prehrievanie a zranenia. Vstavanú lítiovo-iónovú batériu môže vymieňať len autorizovaný poskytovateľ servisných služieb a musí byť recyklovaná a zlikvidovaná oddelene od odpadu z domácnosti.

Zaobchádzanie. S počítačom zaobchádzajte opatrne. Obsahuje citlivé elektronické súčasti. Počítač umiestnite a používajte na pevnej a stabilnej ploche tak, aby bola zabezpečená dostatočná cirkulácia vzduchu pod počítačom a v jeho okolí. Počítač sa v prípade pádu, vystavenia ohňu, prederavenia, rozpučenia alebo pri styku s tekutinami, olejmi či inými kvapalinami môže poškodiť. Ak ste poškodili svoj počítač, prestaňte ho používať. Mohlo by to viesť k zraneniam.

Vystavenie tekutinám. Počítač používajte a uchovávajte v dostatočnej vzdialenosti od zdrojov tekutín, ako sú nápoje, oleje, krémy, umývadlá, vane, sprchy a podobne. Počítač je potrebné chrániť pred vlhkosťou a vlhkým počasím, ako je dážď, sneh a hmla.

Nabíjanie. Počítač nabíjajte len pomocou dodávaného nabíjacieho kábla. Iné adaptéry nemusia spĺňať príslušné bezpečnostné štandardy a nabíjanie pomocou takýchto adaptérov môže predstavovať riziko zranenia alebo smrti. Používanie poškodených káblov alebo nabíjačiek, prípadne nabíjanie vo vlhkom prostredí môže spôsobiť elektrický šok, zranenie alebo poškodenie počítača, prípadne iného majetku. Napájací adaptér nepoužívajte na vlhkých miestach, napríklad pri umývadle, vani alebo sprche, ani ho nezapájate a neodpájajte mokrymi rukami.

Rušenie zdravotných prístrojov. Počítač obsahuje súčasti a vysielače, ktoré vyžarujú elektromagnetické polia, vrátane magnetov, ktoré môžu spôsobiť rušenie kardiostimulátorov, defibrilátorov a ďalších zdravot-

nických prístrojov. Dodržujte bezpečnú vzdialenosť medzi zdravotníckym prístrojom a počítačom. Informácie o svojom zdravotnom prístroji získate u svojho lekára alebo výrobcu zdravotného prístroja.

Opakované pohyby. Pri vykonávaní opakovaných činností počas práce s počítačom, ako je napríklad písanie alebo hranie hier, môžete občas pociťovať mierne bolesti dlaní, ramien, zápästí, krku alebo iných častí tela. Ak sa u vás vyskytnú takéto bolesti, prestaňte používať počítač a poraďte sa s lekárom.

Riziko zadusenía. Niektoré časti príslušenstva môžu predstavovať riziko zadusenía pre malé deti. Uchovávajte takéto príslušenstvo mimo dosahu malých detí.

Rizikové aktivity. Počítač nebol navrhnutý na používanie na miestach, kde by jeho zlyhanie mohlo viesť k smrti, zraneniu osôb alebo závažnému poškodeniu životného prostredia.

Výbušné prostredie a podobné podmienky. Používanie počítača na ľubovoľných miestach s potenciálne výbušným prostredím, predovšetkým v oblastiach, kde vzduch obsahuje vysoké koncentrácie horľavých chemikálií, výparov alebo častíc (napríklad obilie, prach alebo železný prach), môže byť nebezpečné. Vystavenie počítača prostrediu s vysokými koncentraciami priemyselných chemikálií vrátane výparov skvapalnených plynov, ako je hélium, môže poškodiť alebo narušiť funkčnosť počítača.

TECHNICKÁ PODPORA A SERVISNÉ CENTRUM

+420 800 118 629

servis@umax.cz

Umax Czech a.s.
Kolbenova 962/27e
198 00 Praha 9
Česká republika

BUĎTE V KONTAKTE

Web: **www.umax.cz**

Facebook: **Umax.cz**

Youtube: **UMAX Czech Republic**

VÝROBCA

Umax Czech a.s., Kolbenova 962/27e, 198 00 Prague 9,
Czech Republic

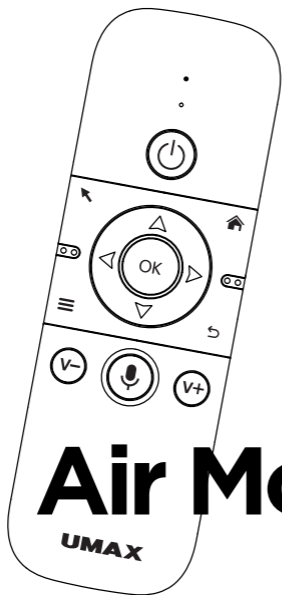


Nevyhadzujte elektrické spotrebiče ako netriedený komunálny odpad, použite oddelené zberné zariadenia. Informácie o dostupných systémoch zberu získate od miestneho úradu. Ak sú elektrické spotrebiče likvidované na skládkach, môžu nebezpečné látky unikať do podzemných vôd a dostať sa do potravinového reťazca, čo môže poškodiť vaše zdravie. Ďalšie informácie o zbere, opakovanom použití a recyklačných programoch vám poskytne miestny alebo regionálny úrad pre nakladanie s odpadmi.



Dovozce týmto vyhlasuje, že toto bezdrôtové zariadenie vyhovuje základným požiadavkám a ďalším dôležitým ustanoveniam smernice R&TTE a smernice o rádiových zariadeniach 2014/53/EÚ. Kópia vyhlásenia o zhode s normami EÚ je dostupná na stránke www.umax.cz

UMAX



Air Mouse

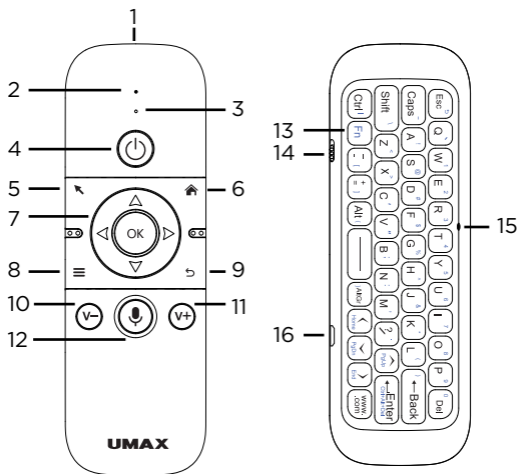
UMAX

M1

INSTRUKCJA OBSŁUGI

POLSKI

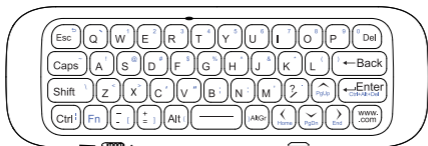
UMAX AIR MOUSE M1



1. IR nadajnik
2. LED wskaźnik
3. mikrofon
4. przycisk programowania IR do włączania i wyłączenia
5. air mouse
6. strona główna
7. przycisk OK i strzałki kierunkowe
8. menu
9. wstecz
10. głośność -
11. głośność +
12. przycisk mikrofonu
13. przycisk Fn
14. przycisk włączania/wyłączenia sterowania
15. wskaźnik Fn
16. port ładowania microUSB

WŁĄCZANIE

Przesuń przycisk włączania/wyłączenia sterowania (14) w górę aby włączyć sterowanie UMAX Air Mouse M1. Wskaźnik LED (2) szybko mignie kilka razy.



włączony

wyłączony

ŁADOWANIE

Słaba bateria sygnalizowana jest szybkim miganiem wskaźnika LED (2) po naciśnięciu dowolnego przycisku.

Aby naładować, podłącz kabel microUSB do portu ładowania (16) oraz do ładowarki USB telefonu lub do portu USB w komputerze.

Podczas ładowania wskaźnik LED (2) świeci się na czerwono.

Po zakończeniu ładowania wskaźnik LED (2) wyłączy się.

OBSŁUGA

Podłącz odbiornik USB do portu USB w komputerze, Android TV box lub Smart TV. Podczas pierwszego użycia może być konieczne oczekiwanie 20-60 sekund na zainstalowanie sterowników. Możesz teraz używać myszy UMAX Air Mouse M1.

POŁĄCZENIE Z ODBIORNIKIEM USB

Odbiornik USB jest automatycznie sparowany z kontrolerem. Jeśli sterownik nie jest sparowany z odbiornikiem USB, należy go sparować. Można to poznać po powolnym miganiu *wskaźnika LED (2)*.

1. Podłącz odbiornik USB do komputera lub telewizora Smart TV.
2. Naciśnij i przytrzymaj *przycisk OK (7)* i *przycisk strony głównej (6)*.
3. *Wskaźnik LED (2)* zacznie migać. Poczekaj, aż przestanie migać.
4. Odbiornik USB jest teraz sparowany z kontrolerem.

TRYB UŚPIENIA

Po 15 sekundach bezczynności kontroler przechodzi w tryb uśpienia. Naciśnij dowolny klawisz, aby wybudzić kontroler z trybu uśpienia.

TRYB AIR MOUSE

Kliknij przycisk *air mouse (5)*, aby aktywować tryb myszy powietrznej. Możesz poruszać kontrolerem w powietrzu, a kursor na komputerze/telewizorze będzie się poruszał wraz z ruchem kontrolera.

Przycisk OK (7) pełni funkcję lewego przycisku myszy.

Ponownie naciśnij *przycisk air mouse (5)*, aby wyłączyć tryb myszy powietrznej.

PRĘDKOŚĆ AIR MOUSE

W trybie air mouse można dostosować prędkość kursora.

Naciśnij i przytrzymaj *przycisk OK (7)* i oraz *przycisk głośność + (11)* przez trzy sekundy. Szybkość ruchu myszy wzrośnie. *Wskaźnik LED (2)* mignie kilka razy, aby potwierdzić zmianę.

Naciśnij i przytrzymaj *przycisk OK (7)* i oraz *przycisk głośność - (10)* przez trzy sekundy. Zmniejszy się szybkość ruchu myszy. *Wskaźnik LED (2)* mignie kilka razy, aby potwierdzić zmianę.

KLAWIATURA

Aby móc korzystać z niebieskich znaków na klawiaturze, musisz aktywować tryb Fn. Naciśnij *przycisk Fn (13)*. Tryb Fn jest włączony i *wskaźnik Fn (15)* rozświeci się.

Aby wyłączyć tryb Fn, ponownie naciśnij *przycisk Fn (13)*. Teraz naciśnij klawisze na klawiaturze, znowu możesz korzystać z białych znaków na klawiaturze..

ORIENTACJA KLAWIATURY

Aby zapobiec przypadkowym naciśnięciom klawiszy, klawiatura jest aktywna tylko wtedy, gdy trzymasz ją prawidłowo.

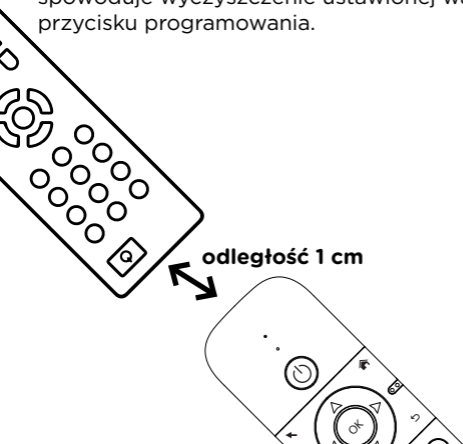


PROGRAMOWANIE USTAWIEŃ PRZYCISKÓW

Pilot posiada *przycisk programowania IR do włączania i wyłączania (4)*, który można ustawić tak, aby włączał i wyłączał telewizor.

1. Przytrzymaj *przycisk OK (7)* i *włącznik/ wyłącznik (4)* przez trzy sekundy. *Wskaźnik LED (2)* zamiga kilka razy, a następnie rozświeci się.
2. Umieść pilota telewizora przed pilotem UMAX w odległości 1 cm. Wskaźniki LED muszą znajdować się naprzeciw siebie.
3. Naciśnij przycisk na pilocie telewizora. Funkcja wciśniętego przycisku jest kopiowana do sterownika UMAX. Wskaźnik LED zamiga kilka razy, aby potwierdzić zmianę.
4. Naciśnij *przycisk air mouse (5)*, aby wyjść z trybu programowania.

Uwaga: Przytrzymanie *przycisku OK (7)* i *przycisku Wstecz (9)* przez kilka sekund spowoduje wyczyszczenie ustawionej wartości przycisku programowania.



OSTRZEŻENIA DOTYCZĄCE BEZPIECZEŃSTWA

Temperatura pracy: 10 do 35 °C, **temperatura przechowywania:** -25 do 45 °C,
wilgotność: 0% do 90% (nieskondensowana).

Wbudowana bateria. Nie próbuj samodzielnie wymieniać ani wyjmować baterii. Może to spowodować jego uszkodzenie, a w konsekwencji przegrzanie i obrażenia. Wbudowany akumulator litowo-jonowy może być wymieniany wyłącznie przez autoryzowanego dostawcę usług i musi być poddany recyklingowi i unieszkodliwiany oddzielnie od odpadów domowych.

Obsługa. Zachowaj ostrożność podczas używania komputera. Urządzenie wykonane jest z metalu, szkła i plastiku, a w środku zawiera wrażliwe elementy elektroniczne. Umieść komputer na stabilnym podłożu, pozwalającym na swobodny dostęp powietrza od dołu i po bokach komputera. Upuszczenie komputera, przypalenie go, przebicie, zgniecenie lub narażenie na kontakt z cieczami, olejami lub emulsjami może spowodować uszkodzenie urządzenia. Nie używaj uszkodzonego komputera, ponieważ może to spowodować obrażenia.

Narażenie na kontakt z cieczą. Trzymaj komputer z dala od źródeł wilgoci, takich jak napoje, oleje, emulsje, umywalki, wanny, kabiny prysznicowe i inne. Chronić komputer przed wilgocią, deszczem, śniegiem oraz mgłą.

Ładowanie. Do ładowania komputera używaj tylko dołączonego zasilacza i kabla ładowania. Inne zasilacze mogą nie spełniać odpowiednich norm bezpieczeństwa, a ładowanie przy ich użyciu może zagrażać życiu lub zdrowiu. Korzystanie z uszkodzonych zasilaczy, uszkodzonych kabli lub ładowanie urządzenia w obecności wilgoci może spowodować pożar, porażenie prądem, obrażenia ciała lub uszkodzenie komputera i innego mienia. Nie używaj zasilacza w miejscach narażonych na działanie wody, na przykład blisko

umywalek i zlewów, wanien i natrysków, a także nie podłączaj ani nie odłączaj zasilacza, gdy masz mokre ręce.

Zakłócenia urządzeń medycznych. Komputer zawiera elementy i nadajniki radiowe emitujące pola elektromagnetyczne, które mogą zakłócać pracę rozruszników serca, defibrylatorów i innych urządzeń medycznych. Zachowaj bezpieczną odległość między swoim urządzeniem medycznym a komputerem. Aby uzyskać informacje dotyczące Twojego urządzenia medycznego, skonsultuj się ze swoim lekarzem oraz z producentem urządzenia.

Powtarzanie czynności. Gdy podczas korzystania powtarzasz te same czynności (takie jak pisanie lub granie w gry), możesz doświadczać dyskomfortu w dłoniach, rękach, nadgarstkach, ramionach, szyi lub innych częściach ciała. Jeśli doświadczasz dyskomfortu, przerwij korzystanie z komputera i skonsultuj się z lekarzem.

Ryzyko zadławienia. Niektóre akcesoria mogą stwarzać ryzyko zadławienia dla małych dzieci. Chroń te akcesoria przed małymi dziećmi.

Czynności dużego ryzyka. Komputer nie jest przeznaczony do użytku w sytuacjach, w których awaria komputera mogłaby prowadzić do śmierci, obrażeń lub poważnych zniszczeń środowiska.

Warunki zagrożenia wybuchem lub inne zjawiska atmosferyczne. Używanie komputera w miejscach zagrożonych wybuchem, takich jak obszary, na których powietrze zawiera wysokie stężenie palnych substancji chemicznych, oparów lub cząstek (takich jak pyły, kurz lub opiłki metali) może być niebezpieczne. Narażenie komputera na działanie środowiska o wysokim stężeniu chemicznych substancji przemysłowych, w tym w pobliżu parowania gazów skroplonych takich jak hel, może spowodować uszkodzenie lub obniżenie funkcjonalności.

WSPARCIE TECHNICZNE I CENTRUM SERWISOWE

+420 800 118 629

servis@umax.cz

Umax Czech a.s.

Kolbenova 962/27e

198 00 Praha 9

Republika Czeska

ZOSTAŃMY W KONTAKCIE

Web: www.umax.cz

Facebook: [Umax.cz](https://www.facebook.com/umax.cz)

Youtube: [UMAX Czech Republic](https://www.youtube.com/channel/UC...)

PRODUCENT

Umax Czech a.s., Kolbenova 962/27e, 198 00 Prague 9, Czech Republic



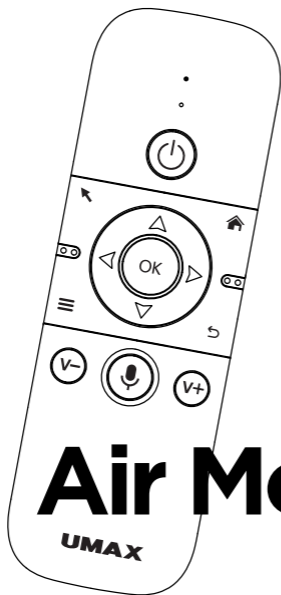
Powyższy symbol oznacza, że zgodnie z lokalnymi przepisami zalecane jest specjalne postępowanie ze zużytym produktem i/lub baterią, których nie należy wyrzucać razem z domowymi odpadami. Zużyty produkt powinien być przekazany do specjalnego punktu zbiórki wyznaczonego przez odpowiednie władze lokalne.

Specjalna zbiórka i utylizacja tego produktu oraz/lub jego baterii pomaga chronić zasoby naturalne oraz zapewnia, że produkt jest utylizowany w sposób, który chroni zdrowie ludzi i środowisko.



Importer niniejszym oświadcza, że to urządzenie bezprzewodowe jest zgodne z zasadniczymi wymaganiami oraz pozostałymi stosownymi postanowieniami odpowiednio Dyrektywy R&TTE oraz Dyrektywy dotyczącej urządzeń radiowych 2014/53/EU. Kopia Deklaracji zgodności z dyrektywami Unii Europejskiej jest dostępna pod adresem www.umax.cz.

UMAX



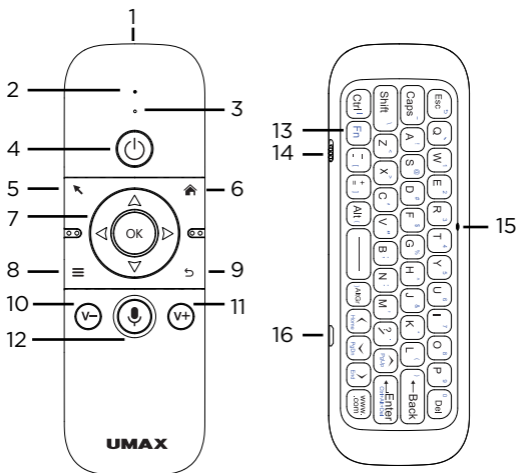
Air Mouse

UMAX

M1

FELHASZNÁLÓI KÉZIKÖNYV

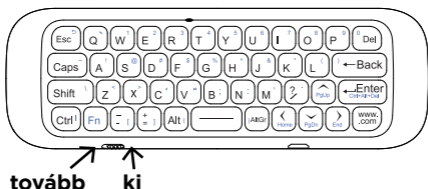
MAGYAR

UMAX AIR MOUSE M1

1. IR adó
2. LED kijelző
3. mikrofon
4. IR programozó gomb a be- és kikapcsoláshoz
5. air mouse
6. főoldal
7. OK gomb és irányított nyilak
8. menü
9. vissza
10. hangerő -
11. hangerő +
12. mikrofon gomb
13. Fn gomb
14. gomb a vezérlés be- és kikapcsolásához
15. Fn jelző
16. microUSB töltőport

BEKAPCSOLÁS

Csúsztassa a vezérlő *be-/kikapcsoló gombját* (14) felső helyzetbe az UMAX Air Mouse M1 vezérlés bekapcsolásához. A *LED-jelző* (2) többször gyorsan villog.



TÖLTÉS

Az akkumulátor töltöttségi szintjét a *LED jelzőfény* (2) gyors villogása jelzi bármelyik gomb megnyomása után.

A töltéshez dugja be a microUSB kábelt a *töltőportba* (16), a telefon USB töltőjébe vagy a számítógép USB portjába.

Töltés közben a *LED-jelző* (2) pirosan világít.

A töltés befejezésekor a *LED-jelző* (2) kialszik.

HASZNÁLAT

Csatlakoztassa az USB vevőt a számítógép, az Android TV doboz vagy az intelligens TV USB portjához. Az első használat esetén 20-60 másodpercet kell várnia az illesztőprogramok telepítéséhez. Most már használhatja az MMA UMAX Air Mouse-t.

FELELŐSSÉG USB VEVŐJEL

Az USB vevő automatikusan párosul a vezérlővel. Ha az illesztőprogram nem párosítva az USB vevővel, akkor azt párosítani kell. Ezt megvilágíthatja a *LED-jelzőfény (2)* lassú villogása.

1. Csatlakoztassa az USB-vevőt a számítógépéhez vagy az intelligens TV-hez.
2. Tartsa lenyomva az *OK gombot (7)* és a *kezdő gombot (6)*.
3. A *LED jelzőfény (2)* villogni kezd. Várja meg, amíg nem villog.
4. Az USB vevő párosítva lett a vezérlővel.

ALVÓ MÓD

15 másodperc tétlenség után a vezérlő alvó üzemmódba lép. Bármelyik gomb megnyomásával ébresztheti a vezérlőt alvó üzemmódból.

REZSIM AIR MOUSE

Kattintson a *air mouse gombra (5)* a air mouse mód aktiválásához. A vezérlőt a levegőben mozgathatja, és a számítógép/TV-n a kurzor mozog, amikor a vezérlő mozog.

Az *OK gomb (7)* a bal egérgombbal rendelkezik.

Nyomja meg ismét a *air mouse gombot (5)* a levegő egér üzemmód kikapcsolásához.

SEBESSÉG AIR MOUSE

A kurzor sebességét egér módban állíthatja be.

Tartsa lenyomva az *OK gombot (7)*, és három másodpercre *növelje a hangerőt (11)*. Az egér mozgásának sebessége növekszik. A *LED jelzőfény (2)* megerősítéséhez többször villog.

Tartsa nyomva az *OK gombot (7)*, és három másodpercre *csökkentse a hangerőt (10)*. Az egér mozgásának sebessége csökkenni fog. A *LED jelzőfény (2)* megerősítéséhez többször villog.

BILLENTYŰZET

A kék billentyűzet karakterek beírásához aktiválnia kell az Fn módot. Kattintson az *Fn gombra (13)*. Az Fn mód aktiválva van, és az *Fn jelzőfény (15)* kigyullad.

Az Fn mód kikapcsolásához nyomja meg ismét az *Fn gombot (13)*. Most nyomja meg a billentyűzet billentyűit a fehér karakterek beírásához.

BILLENTYŰZET-ORIENTÁCIÓ

A véletlen gombnyomások elkerülése érdekében a billentyűzet csak akkor aktív, ha a helyes irányban tartja.



GOMB BEÁLLÍTÁSOK PROGRAMOZÁSA

A távirányítón van egy *IR be/ki programozó gomb (4)*, amelyet beállíthat a TV be- és kikapcsolására.

1. Tartsa három másodpercig lenyomva az *OK gombot (7)* és a *be/ki gombot (4)*. A *LED-jelző (2)* többször villog, majd kigyullad.
2. Helyezze a TV-távirányítót az UMAX távirányító elé 1 cm-re. Az infravörös érzékelőknek egymással szemben kell lenniük.
3. Nyomja meg a tv-készülék távirányítójának gombot. A megnyomott gomb funkciója átmásolódik az UMAX vezérlőbe. A LED jelzőfény többször villog a megerősítéshez.
4. A programozási módból való kilépéshez nyomja meg az *air mouse gombot (5)*.

Megjegyzés: Az *OK gomb (7)* és a *vissza gomb (9)* néhány másodpercig tartsa lenyomva a programozó gomb beállított értékét.



FONTOS BIZTONSÁGI TUDNIVALÓK

Üzemi hőmérséklet: 10 – 35 °C, **tárolási hőmérséklet:** -25 – 45 °C,
relatív páratartalom: 0% – 90% (kicsapódásmentes).

Beépített akkumulátor. Ne próbálja meg saját maga cserélni vagy eltávolítani az akkumulátort. Ez károsíthatja azt, túlmelegedést és sérüléseket okozva. A beépített lítium-ion akkumulátort csak egy felhatalmazott szolgáltató cserélheti, újrahasznosítva és a háztartási hulladéktól elkülönítve kell megsemmisíteni.

A készülék kezelése. Bánjon körültekintően a *UMAX Air Mouse* géppel. A készülék fémből, üvegből és műanyagból készült, és a belsejében érzékeny elektronikus összetevők vannak. A *UMAX Air Mouse* gépet stabil felületen helyezze el, amely megfelelő szellőzést tesz lehetővé a számítógép alatt és körül. A *UMAX Air Mouse* megsérülhet, ha leesik, megég, átlukad vagy összetörik, vagy ha folyadékokkal, olajokkal, vagy krémekkel érintkezik. Ne használja a *UMAX Air Mouse* gépet, ha sérült, mivel személyi sérülés következhet be.

Folyadékok hatása. Tartsa távol a *UMAX Air Mouse* gépet a folyadékforrásoktól, például italoktól, olajoktól, krémektől, mosdóktól, fürdőkádaktól, zuhanyfülkéktől stb. Védje a *UMAX Air Mouse* gépet a nedvességtől, párától és nedves időtől, például esőtől, hótól és ködtől.

Töltés. A *UMAX Air Mouse* gépet kizárólag a csomag tartozékaként kapott töltőkábellel. Elképzelhető, hogy más adapterek nem felelnek meg az érvényben lévő biztonsági szabványok előírásainak, és ilyen adapterekkel való töltés esetén fennállhat a halál vagy személyi sérülés kockázata. A sérült kábelek vagy töltők használata, illetve a nedves környezetben történő akkumulátortöltés tüzet, áramütést, személyi sérülést, továbbá a *UMAX Air Mouse* vagy más tárgy károsodását okozhatja. Ne használjon tápegységet nedves környezetben, például a mosdókagyló, fürdőkád

vagy zuhanykabin közelében, és ne csatlakoztassa vagy válassa le a tápegységet nedves kézzel.

Interferencia gyógyászati eszközökkel. A *UMAX Air Mouse* elektromágneses mezőket kibocsátó alkatrészeket és rádióegységeket (többek között mágneseket) tartalmaz, amelyek a szívritmus-szabályozókban, defibrillátorokban és más orvosi eszközökben interferenciát okozhatnak. Az orvosi eszközt és a *UMAX Air Mouse* gépet tartsa egymástól biztonságos távolságra. Az orvosi eszközzel kapcsolatban kérje ki orvosa vagy az eszköz gyártója véleményét.

Ismétlődő mozdulatok. Ha ismétlődő mozgást végez a *UMAX Air Mouse* gépen (pl. gépelés vagy játszás közben), esetenként kellemetlen érzés támadhat a kézfejében, a karjában, a csuklójában, a vállában, a nyakában vagy más testrészeiben. Ha ilyen kényelmetlenséget érez, ne használja tovább a *UMAX Air Mouse* gépet, és forduljon orvoshoz.

Fulladásveszély. A *UMAX Air Mouse* bizonyos tartozékai a kisgyermek számára fulladásveszélyt jelenthetnek. Tartsa ezeket a tartozékokat kisgyermekektől távol.

Kiemelt felelősségű tevékenységek. A *UMAX Air Mouse* nem használható olyan célra, ahol a számítógép meghibásodása halálhoz, személyi sérüléshez vagy súlyos környezeti károkhoz vezethet.

Robbanásveszélyes és más környezetek. A *UMAX Air Mouse* használata robbanásveszélyes környezetben kockázatos lehet, különösen olyan helyen, ahol a levegő nagy mennyiségű gyúlékony vegyi anyagot, gőzt vagy részecskét (pl. szemcsét, port vagy fémport) tartalmaz. Ha a *UMAX Air Mouse* olyan környezetbe kerül, ahol nagy koncentrációban vannak jelen ipari vegyszerek, többek között párologó állapotban lévő cseppfolyós gázok (pl. hélium), az károsíthatja a *UMAX Air Mouse* gépet, vagy akadályozhatja annak működését.

TECHNIKAI TÁMOGATÁS ÉS SZOLGÁLTATÓ KÖZPONT

+420 800 118 629

servis@umax.cz

Umax Czech a.s.

Kolbenova 962/27e

198 00 Praha 9

Csehország

MARADJON KAPCSOLATBAN

Web: www.umax.cz

Facebook: [Umax.cz](https://www.facebook.com/umax.cz)

Youtube: [UMAX Czech Republic](https://www.youtube.com/UMAXCzechRepublic)

GYÁRTÓ

Umax Czech a.s., Kolbenova 962/27e, 198 00 Prague 9, Czech Republic



A fenti szimbólum azt jelenti, hogy a helyi törvényeknek és előírásoknak megfelelően a terméket és/vagy az akkumulátort a háztartási hulladéktól elkülönítve kell a hulladékba helyezni. Amikor a termék eléri az élelciklusa végét, vigye el a helyi önkormányzat által kijelölt gyűjtőhelyre. A termék és/vagy az akkumulátor elkülönített módon történő gyűjtése és újrahasznosítása segít megóvni a természeti erőforrásokat, és biztosítja, hogy az újrahasznosítás az emberi egészség és a környezet védelmével összhangban történjen.



Az importőr kijelenti, hogy ez a vezeték nélküli eszköz megfelel az R&TTE irányelv és a rádióberendezésekre vonatkozó 2014/53/EU irányelv alapvető követelményeinek és egyéb vonatkozó rendelkezéseinek. Az EU-megfelelőségi nyilatkozat másolata a következő címen tekinthető meg: www.umax.cz

UMAX

© 2020 Umax Czech a.s. All rights reserved.