

- D** Montage und Betriebsanleitung
- GB USA** Assembly and Operating Instructions
- F** Instructions de montage et d'utilisation
- E** Instrucciones de uso y montaje
- P** Instruções de montagem e modo de utilização
- I** Istruzioni di montaggio e d'uso
- PL** Instrukcja obsługi i montażu

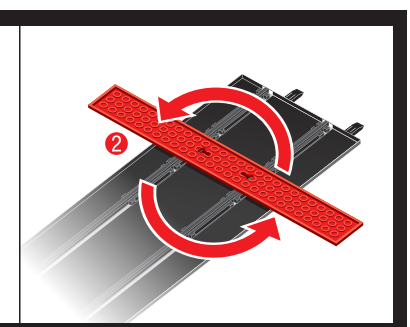
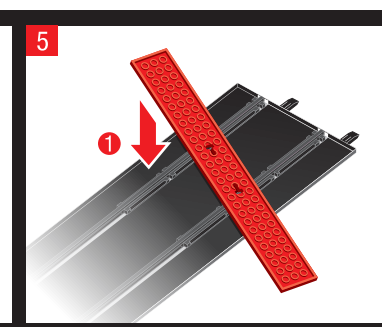
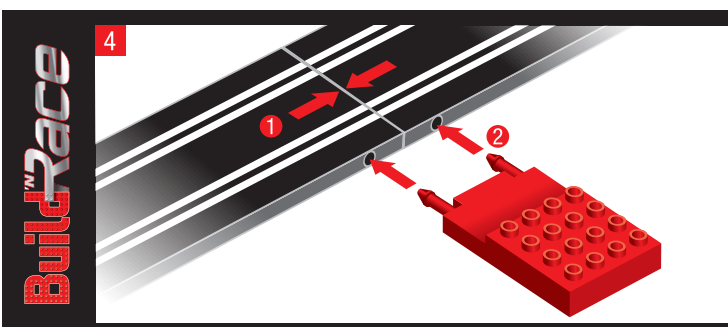
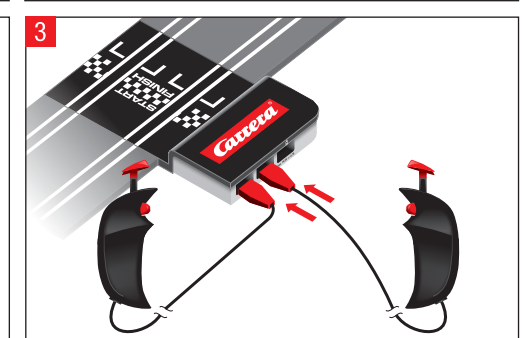
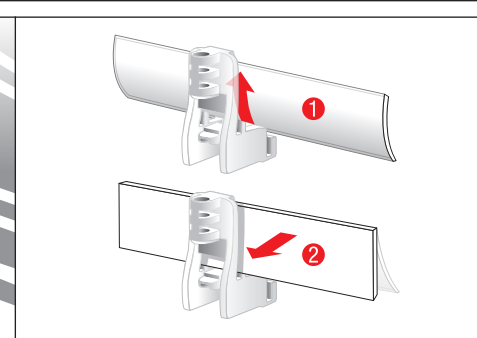
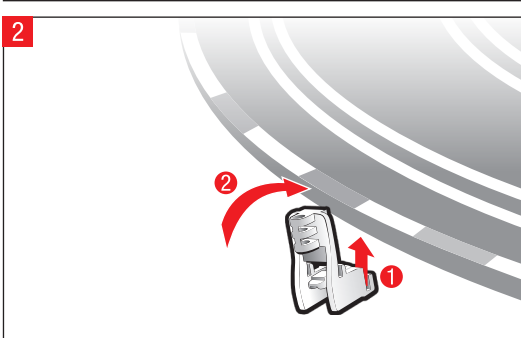
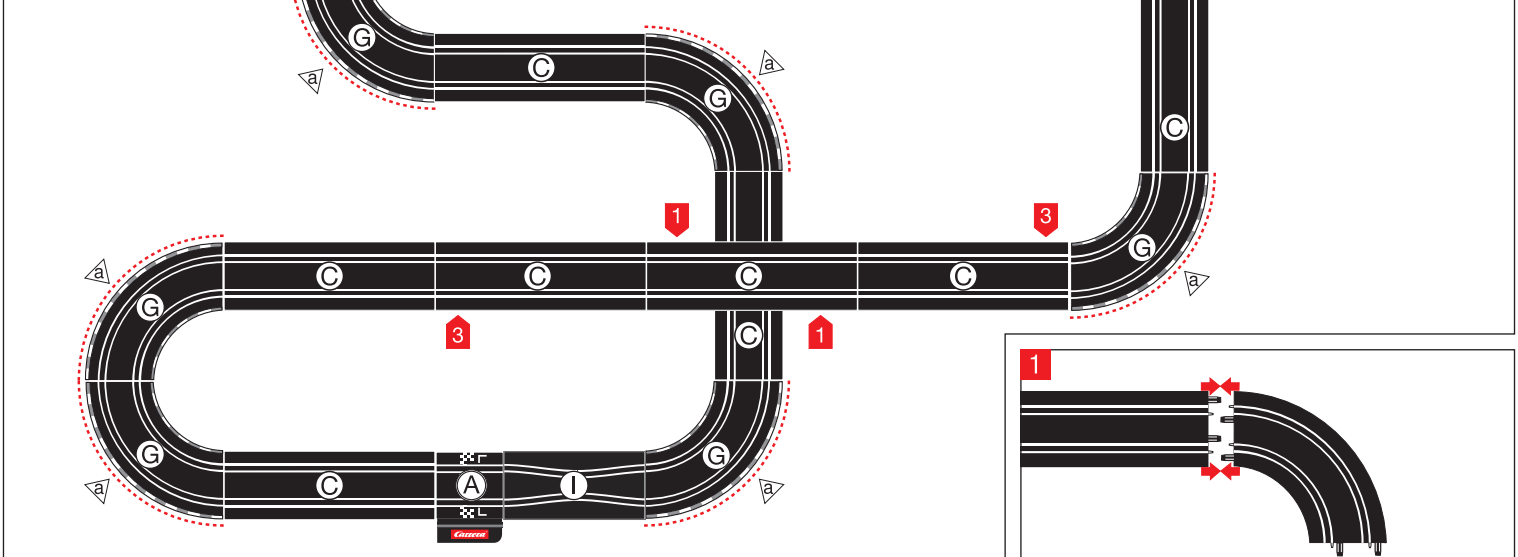
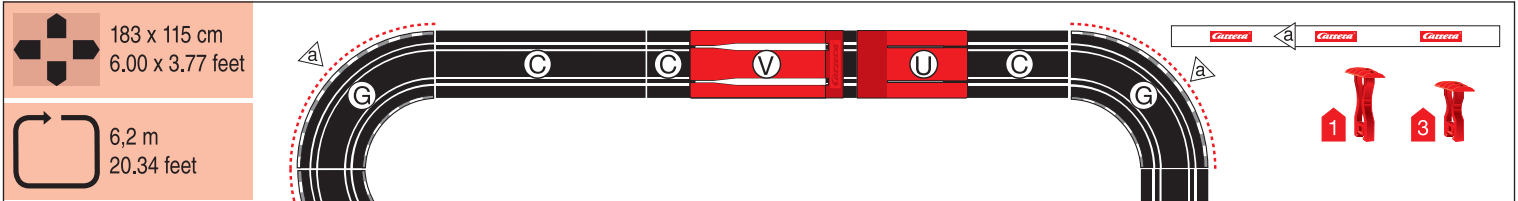
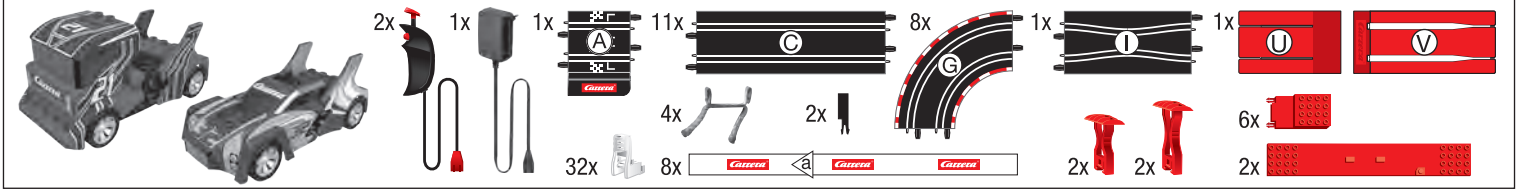
**Carrera**  
**GO!!!**  
**Build<sup>TM</sup>Race**  
**RACING SET 6.2**

- NL** Montage- en gebruiksaanwijzing
- S** Monterings- och bruksanvisning
- FIN** Asennus- ja käyttöohjeet
- H** Összeszerelési és használati útmutató
- GR** Οδηγίες συναρμολόγησης και λειτουργίας
- Arabic** إرشادات التركيب و الاستخدام

**carrera-toys.com**

Carrera Toys GmbH · Rennbahn Allee 1 · 5412 Puch / Salzburg · Austria  
Carrera Revell of Americas Inc. · Suite 307N · 197 Route 18 South · East Brunswick, NJ 08816 · USA  
Carrera Revell UK Ltd. · Unit 10 · Old Airfield · Industrial Estate · Cheddington Lane · Tring HP23 4QR · United Kingdom

**20062531**



**WARNING:**  
CHOKING HAZARD - SMALL PARTS  
NOT FOR CHILDREN UNDER 3 YEARS.

**ATTENTION:**  
DANGER D'ÉTOUFFEMENT - PRÉSENCE DE PETITES PIÈCES  
NE CONVIENT PAS AUX ENFANTS DE MOINS DE 3 ANS.

**D** Technische und designbedingte Änderungen vorbehalten.  
**GB USA** Subject to technical and design-related changes.  
**F** Sous réserve de modifications techniques ou de design.

**E** Se reserva el derecho de efectuar modificaciones técnicas y relacionadas con el diseño.  
**P** Reservados os direitos de alterações técnicas e no design.  
**I** Con riserva di modifiche tecniche e di design.

**PL** Zastrzegamy sobie możliwość zmian.  
**NL** Technische en designgeboden afwijkingen voorbehouden.  
**S** Med reservation för tekniska och designrelaterade ändringar.  
**FIN** Oikeus tekniikan ja muotoilun aiheuttamiin muutoksiin pidätetään.

**H** Műszaki és konstrukciós változások előfordulhatnak.  
**GR** Επιφύλαξη τεχνικών - σχεδιαστικών τροποίησις.  
**Arabic** يحق التغييرات التقنية والتصميمية محفوظة

7.60.12.447.00

V01 / 03.2021

**6** **V!** **V=V** **!**

**EU** **V!** **!**

**GB** **V!** **!**

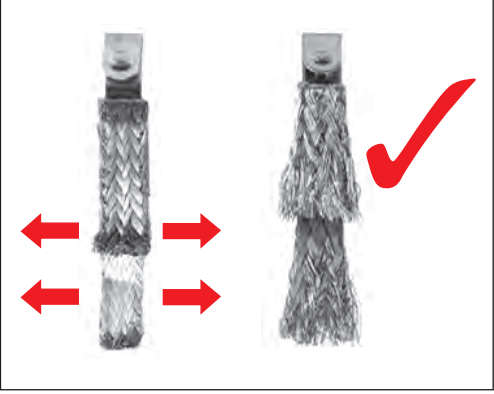
**USA** **V!** **!**

**!** **V ≠ V**

**EU** **!**

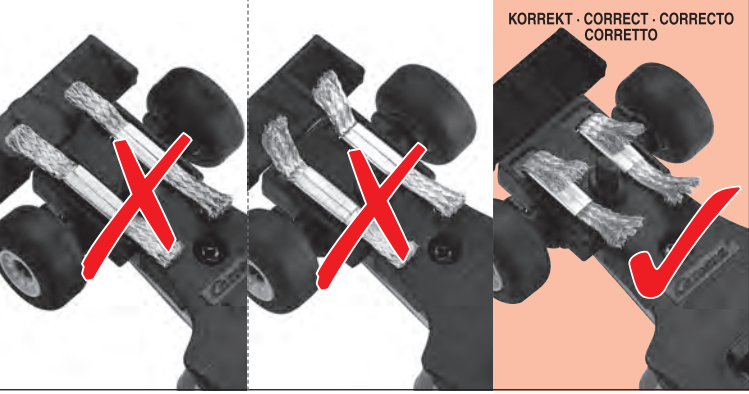
**GB** **!**

**USA** **!**

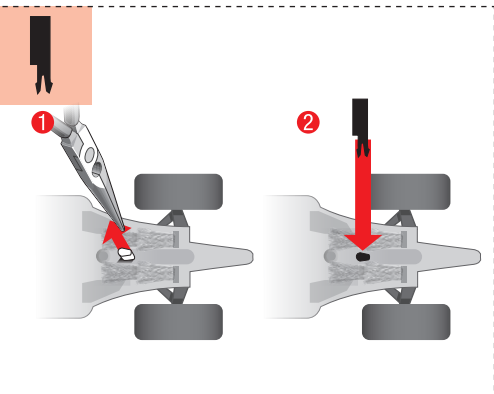
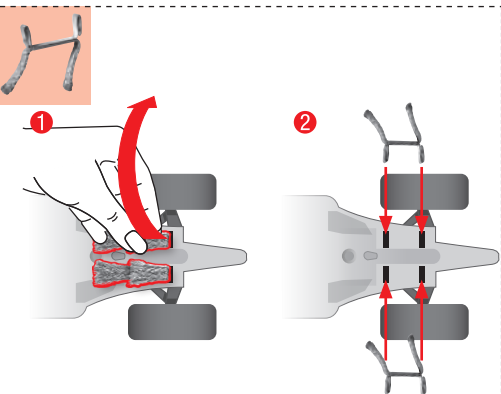


SIEHE AUCH VIDEO  
SEE ALSO VIDEO  
VOIR AUSSI LA VIDÉO  
VÉASE TAMBIÉN VÍDEO  
VEDI ANCHE VIDEO

[www.carrera-service.com](http://www.carrera-service.com)



**ERSATZTEILTAUSCH · SPARE PARTS REPLACEMENT  
PIÈCE DÉTACHÉE DE RECHANGE · CANJE DE RECAMBIOS  
SOSTITUZIONE PEZZI DI RICAMBIO**



**D** WICHTIG! Deko-Elemente und Carrera Fahrzeuge werden als Symbol-Abbildungen dargestellt. Nur zum Zweck der Anleitung. Verpackungsinhalt siehe Stückliste. • **GB/USA** IMPORTANT! Decorative elements and Carrera vehicles are presented as symbolic illustrations, purely for the purposes of the instructions. For package contents see parts list. • **F** IMPORTANT! Les éléments de décoration et les véhicules Carrera sont représentés sous forme de figures symboliques, uniquement à des fins d'instruction. Pour le contenu de l'emballage, voir la liste de pièces. • **E** ¡IMPORTANTE! Los elementos decorativos y los vehículos Carrera se muestran en imágenes con símbolo. Solo para servir a las instrucciones. Véase lista de contenido del paquete. • **P** IMPORTANTE! Os elementos de decoração e os carros Carrera são representados em forma de símbolos. Apenas para efeitos informativos. Ver o conteúdo da embalagem na lista de peças. • **I** Important! Elementi decorativi e vetture Carrera vengono raffigurati come illustrazioni simboliche. Solo a scopo indicativo. Contenuto della confezione vedi elenco dei pezzi. • **PL** WAŻNE! Elementy dekoracyjne i pojazdy Carrera zostały przedstawione w formie symboli. Wyłącznie jako wskazówka. Zawartość opakowania - patrz wykaz części. • **NL** BELANGRIJK! Decoratie-elementen en Carrera-voertuigen worden als symbolen afgebeeld, slechts ter illustratie van de handleiding. De verpakking inhoud vindt u op de stuklijst. • **S** VIKTIGT! Dekorelement och Carrera-fordon visas som symboler. Endast i informationssyfte. Förpackningsinnehåll se stycklistan. • **FIN** TÄRKEÄÄ! Deko-elementit ja Carrera-ajoneuvot esitetään symboli-kuvina. Vain ohjetta varten. Pakkauksen sisältö, katso osaluettelo. • **H** FONTOS! A dekorációs elemek és a Carrera járművek szimbólumábráként kerülnek ábrázolásra. Csupán a leírás céljára. A csomagolás tartalmát lásd a darabjegyzékben. • **GR** ΣΗΜΑΝΤΙΚΟ! Διακοσμητικά στοιχεία και τα οχήματα Carrera παρουσιάζονται με συμβολικές απεικονίσεις. Μόνο στις οδηγίες. Περιεχόμενο συσκευασίας βλ. λίστα τευχολών.